

Boutons étoiles • similaire DIN 6336, inox A4

EH 24691.



Description produit

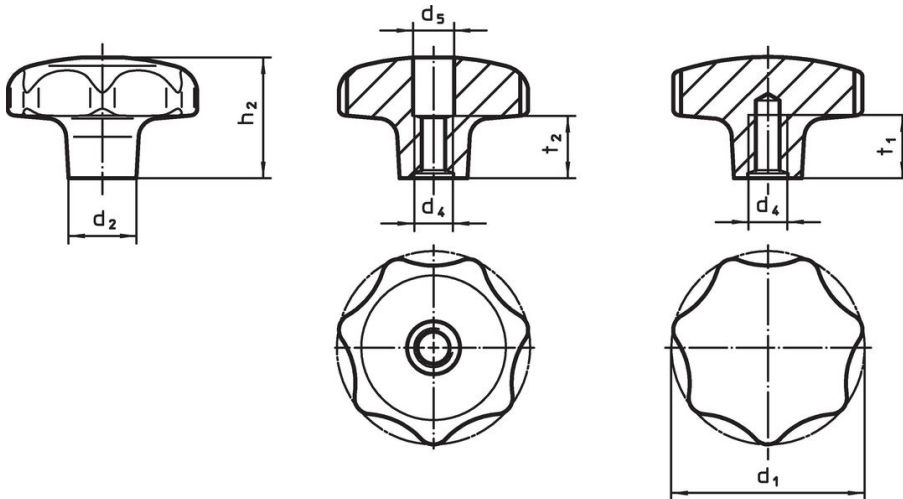
Version sans cavité, évitant la rétention des impuretés. Pour toutes les applications nécessitant une parfaite hygiène (p. ex. industrie alimentaire).
L'exécution en inox A4 garantit une résistance maximale à la corrosion.

Matières

Poignée

- inox 1.4408, moulé, poli

Plan



croquis 1

croquis 2

Informations détaillées

d ₁	d ₂	d ₄	Dimensions				[g]	Référence article
			d ₅	h ₂	t ₁ min.	t ₂		
[mm]								
avec taraudage, et alesage traversant – croquis 1								
32	12	M 6	6,4	20	–	10	57	24691.1332
40	14	M 8	8,4	25	–	13	103	24691.1340
50	18	M10	10,0	32	–	16	209	24691.1350
63	20	M12	13,0	40	–	20	384	24691.1363
trou borgne taraudé – croquis 2								
32	12	M 6	–	20	12	–	59	24691.1432
40	14	M 8	–	25	15	–	107	24691.1440
50	18	M10	–	32	18	–	221	24691.1450
63	20	M12	–	40	22	–	389	24691.1463

Conformité

Conforme à la directive RoHS

Conforme à la directive 2011/65/CE et à la directive 2015/863.

Ne contient pas de substances SVHC

Pas de substances SVHC avec une teneur supérieure à 0,1% m/m – Liste SVHC [REACH] au 23.01.2024.

Ne contient pas de substances de la Proposition 65

Aucune des substances de la Proposition 65 présente.

<https://www.P65Warnings.ca.gov/>

Ne contient pas de minerais de la guerre

Ce produit ne contient pas de substances classées comme "minerais de la guerre" telles que le tantale, l'étain, l'or ou le wolfram provenant de République démocratique du Congo ou de pays frontaliers.