

Boutons étoiles · inox

EH 24690.



Description produit

Matières

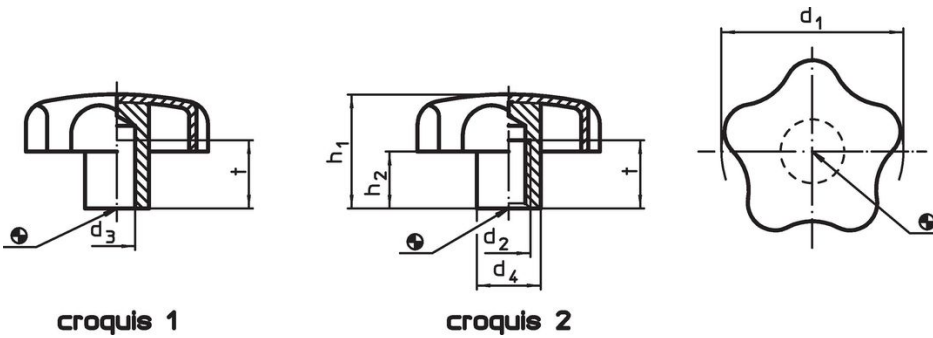
Poignée
• inox 1.4301, mat

Plus d'informations

Notes

Poignée : tôle étirée. Moyeu : soudé

Plan



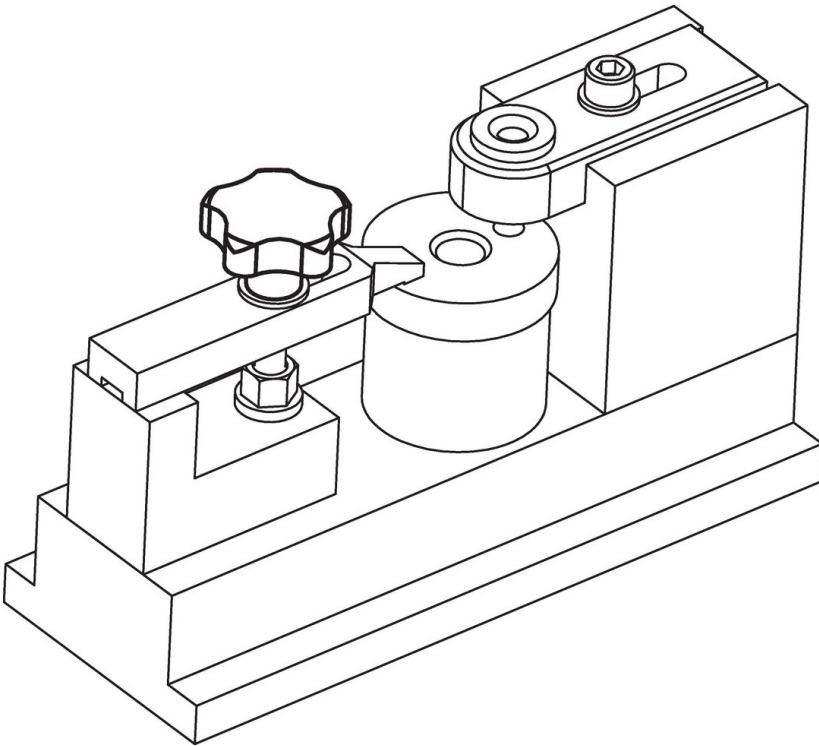
croquis 1

croquis 2

Informations détaillées

d ₁	d ₂	d ₃ H7	Dimensions				t min.	[g]	Référence article
			d ₄ [mm]	h ₁ ~	h ₂ ~				
trou borgne lisse – croquis 1									
40	–	8	14	25	12,5	15	37	24690.0240	
50	–	10	18	32	17,5	18	68	24690.0250	
60	–	12	20	40	21,0	22	110	24690.0260	
trou borgne taraudé – croquis 2									
40	M 8	–	14	25	12,5	15	37	24690.0440	
50	M10	–	18	32	17,5	18	69	24690.0450	
60	M12	–	20	40	21,0	22	112	24690.0460	

Exemple d'application



Conformité

Conforme à la directive RoHS

Conforme à la directive 2011/65/CE et à la directive 2015/863.

Ne contient pas de substances SVHC

Pas de substances SVHC avec une teneur supérieure à 0,1% m/m – Liste SVHC [REACH] au 27.06.2024.

Ne contient pas de substances de la Proposition 65

Aucune des substances de la Proposition 65 présente.

<https://www.P65Warnings.ca.gov/>

Ne contient pas de minerais de la guerre

Ce produit ne contient pas de substances classées comme "minerais de la guerre" telles que le tantale, l'étain, l'or ou le wolfram provenant de République démocratique du Congo ou de pays frontaliers.