

## Boutons étoiles · DIN 6336 plastique EH 24670.



### Description produit

#### Matières

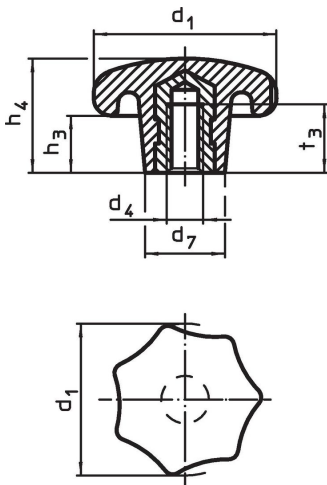
##### Douille

- laiton
- acier, zingué par galvanisation
- inox A2

##### Poignée

- thermoplastique PF 31, noir similaire à RAL 9005

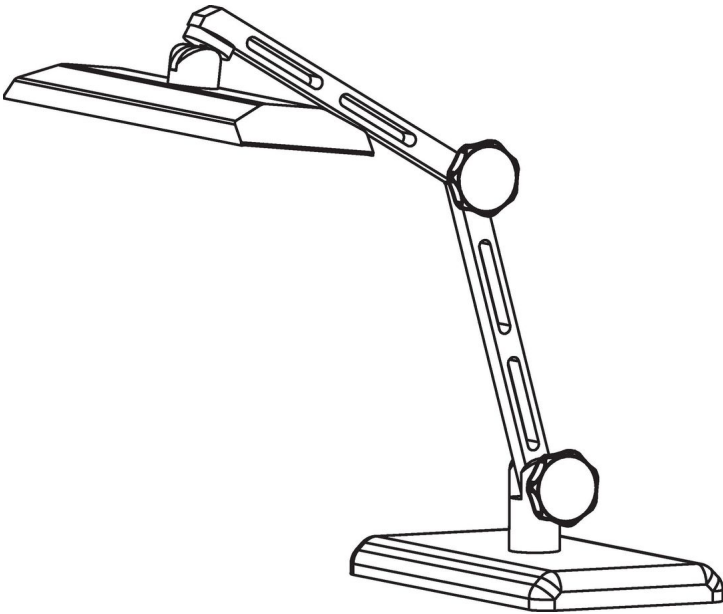
### Plan



### Informations détaillées

Dimensions						max. [°C]	[g]	Référence article
d <sub>1</sub>	d <sub>4</sub>	d <sub>7</sub>	h <sub>3</sub>	h <sub>4</sub>	t <sub>3</sub>			
<b>avec insert taraudé, forme K, laiton</b>								
20	M 4	10	7	13	6,5	110	3,4	<a href="#">24670.0220</a>
<b>avec insert taraudé, forme K, acier</b>								
25	M 5	12	8	16	9,5	110	7,4	<a href="#">24670.0225</a>
32	M 6	14	10	20	12,0	110	13,0	<a href="#">24670.0232</a>
40	M 8	18	13	25	14,0	110	20,0	<a href="#">24670.0240</a>
50	M10	22	17	32	18,0	110	40,0	<a href="#">24670.0250</a>
63	M12	26	21	40	22,0	110	83,0	<a href="#">24670.0263</a>
80	M16	35	25	50	30,0	110	161,0	<a href="#">24670.0280</a>
<b>avec insert taraudé, forme K, inox</b>								
25	M 5	12	8	16	9,5	110	7,4	<a href="#">24670.1225</a>
32	M 6	14	10	20	12,0	110	13,0	<a href="#">24670.1232</a>
40	M 8	18	13	25	14,0	110	20,0	<a href="#">24670.1240</a>
50	M10	22	17	32	18,0	110	40,0	<a href="#">24670.1250</a>
63	M12	26	21	40	22,0	110	83,0	<a href="#">24670.1263</a>
80	M16	35	25	50	30,0	110	161,0	<a href="#">24670.1280</a>

## Exemple d'application



## Conformité

### Conforme à la directive RoHS

Conforme à la directive 2011/65/CE et à la directive 2015/863.

### Ne contient pas de substances SVHC

Pas de substances SVHC avec une teneur supérieure à 0,1% m/m – Liste SVHC [REACH] au 27.06.2024.

### Ne contient pas de substances de la Proposition 65

Aucune des substances de la Proposition 65 présente.

<https://www.P65Warnings.ca.gov/>

### Ne contient pas de minerais de la guerre

Ce produit ne contient pas de substances classées comme "minerais de la guerre" telles que le tantale, l'étain, l'or ou le wolfram provenant de République démocratique du Congo ou de pays frontaliers.