

Boutons étoiles · DIN 6336 alliage léger

EH 24660.



Description produit

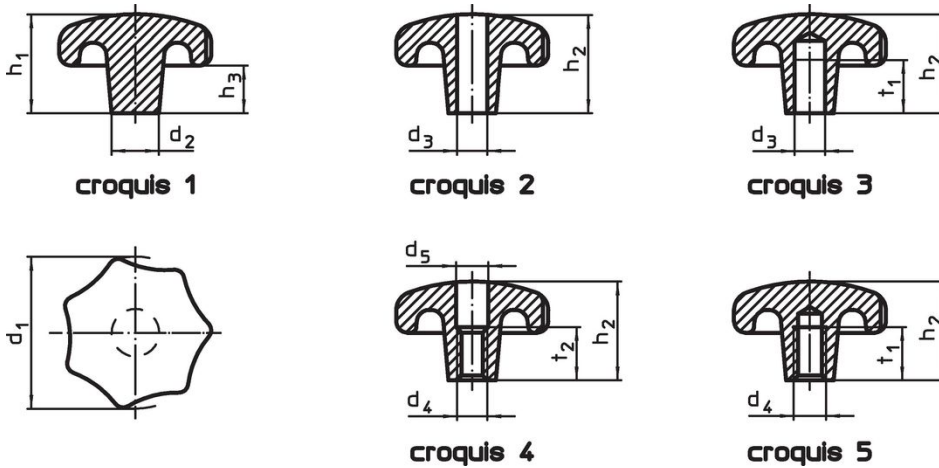
Ces Boutons étoiles sont fabriquées selon la norme DIN 6336.

Matières

Poignée


- alliage léger Al, non poli
- alliage léger Al, poli

Plan



Informations détaillées

d ₁	d ₂	d ₃ H7	d ₄	Dimensions						[g]	Référence article
				d ₅	h ₁	h ₂	h ₃	t ₁ min.	t ₂		
[mm]											
pièce brute, forme A – croquis 1, non poli											
40	14	–	–	–	26	–	13	–	–	36	24660.0040
50	18	–	–	–	34	–	17	–	–	70	24660.0050
63	20	–	–	–	42	–	21	–	–	128	24660.0063
80	25	–	–	–	52	–	25	–	–	245	24660.0080
trou borgne lisse, forme C – croquis 3, non poli											
40	14	8	–	–	–	25	–	15	–	30	24660.0240
50	18	10	–	–	–	32	–	18	–	63	24660.0250
63	20	12	–	–	–	40	–	22	–	117	24660.0263
80	25	16	–	–	–	50	–	28	–	223	24660.0280
avec taraudage et alésage traversant, forme D – croquis 4, non poli											
40	14	–	M 8	8,4	–	25	–	–	13	32	24660.0340
50	18	–	M10	10,5	–	32	–	–	16	62	24660.0350
63	20	–	M12	13,0	–	40	–	–	20	109	24660.0363
80	25	–	M16	17,0	–	50	–	–	20	218	24660.0380
avec taraudage, trou borgne, forme E – croquis 5, non poli											
40	14	–	M 8	–	–	25	–	15	–	33	24660.0440
50	18	–	M10	–	–	32	–	18	–	63	24660.0450
63	20	–	M12	–	–	40	–	22	–	118	24660.0463
80	25	–	M16	–	–	50	–	28	–	227	24660.0480

d ₁	d ₂	d ₃ H7	d ₄	Dimensions							Référence article
				d ₅ [mm]	h ₁	h ₂	h ₃	t ₁ min.	t ₂		
trou borgne lisse, forme C – croquis 3, poli											
40	14	8	–	–	–	25	–	15	–	30	24660.0640
50	18	10	–	–	–	32	–	18	–	63	24660.0650
63	20	12	–	–	–	40	–	22	–	117	24660.0663
80	25	16	–	–	–	50	–	28	–	223	24660.0680
avec taraudage et alésage traversant, forme D – croquis 4, poli											
40	14	–	M 8	8,4	–	25	–	–	13	32	24660.0740
50	18	–	M10	10,5	–	32	–	–	16	62	24660.0750
63	20	–	M12	13,0	–	40	–	–	20	109	24660.0763
80	25	–	M16	17,0	–	50	–	–	20	218	24660.0780
avec taraudage, trou borgne, forme E – croquis 5, poli											
40	14	–	M 8	–	–	25	–	15	–	33	24660.0840
50	18	–	M10	–	–	32	–	18	–	63	24660.0850
63	20	–	M12	–	–	40	–	22	–	118	24660.0863
80	25	–	M16	–	–	50	–	28	–	227	24660.0880

Conformité

Conforme à la directive RoHS

Contient du plomb – Conforme selon les exceptions 6a / 6b / 6c.

Contient des substances SVHC >0,1 % m/m

Contient du plomb – Liste SVHC [REACH] au 23.01.2024.

Contient des substances de la Proposition 65



En cas d'exposition, le plomb peut être cancérigène et reprotoxique.

<https://www.P65Warnings.ca.gov/>

Ne contient pas de minerais de la guerre

Ce produit ne contient pas de substances classées comme "minerais de la guerre" telles que le tantale, l'étain, l'or ou le wolfram provenant de République démocratique du Congo ou de pays frontaliers.