

Boutons à croisillons • DIN 6335 inox, moulé

EH 24631.



Description produit

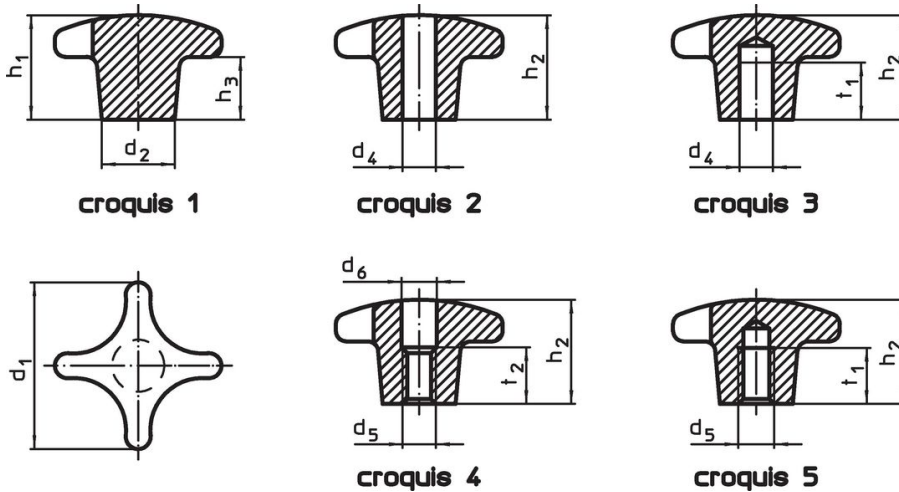
Ces boutons à croisillons sont fabriqués selon la norme DIN 6335.

Matières

Poignée

- inox A2, mat

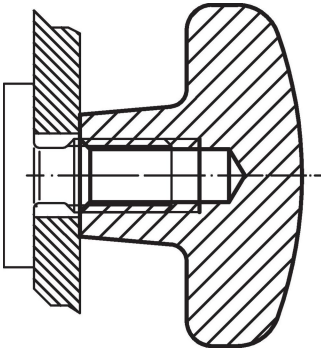
Plan



Informations détaillées

d ₁	d ₂	d ₅	d ₆	Dimensions						[g]	Référence article
				h ₁	h ₂	h ₃	t ₁ min.	t ₂			
[mm]											
pièce brute, forme A – croquis 1											
32	12	–	–	21	–	10	–	–	–	41	24631.0032
40	14	–	–	26	–	14	–	–	–	70	24631.0040
50	18	–	–	34	–	20	–	–	–	128	24631.0050
63	20	–	–	42	–	25	–	–	–	227	24631.0063
avec taraudage et alésage traversant, forme D – croquis 4											
32	12	M 6	6,4	–	20	–	–	–	10	36	24631.0332
40	14	M 8	8,4	–	25	–	–	–	13	60	24631.0340
50	18	M10	10,5	–	32	–	–	–	16	100	24631.0350
63	20	M12	13,0	–	40	–	–	–	20	186	24631.0363
avec taraudage, trou borgne, forme E – croquis 5											
32	12	M 6	–	–	20	–	12	–	–	38	24631.0432
40	14	M 8	–	–	25	–	15	–	–	70	24631.0440
50	18	M10	–	–	32	–	18	–	–	114	24631.0450
63	20	M12	–	–	40	–	22	–	–	205	24631.0463

Exemple d'application



Conformité

Conforme à la directive RoHS

Conforme à la directive 2011/65/CE et à la directive 2015/863.

Ne contient pas de substances SVHC

Pas de substances SVHC avec une teneur supérieure à 0,1% m/m – Liste SVHC [REACH] au 27.06.2024.

Ne contient pas de substances de la Proposition 65

Aucune des substances de la Proposition 65 présente.

<https://www.P65Warnings.ca.gov/>

Ne contient pas de minerais de la guerre

Ce produit ne contient pas de substances classées comme "minerais de la guerre" telles que le tantale, l'étain, l'or ou le wolfram provenant de République démocratique du Congo ou de pays frontaliers.