

Volants pleins • alliage léger

EH 24600.



Description produit

Empreintes de préhension prévues à l'arrière
Le moyeu est usiné sur tous les volants, la couronne est tournée avec finition poli-miroir sur toutes les faces. Les surfaces non usinées sont sablées. Grâce à cette finition, dans la plupart des cas, un laquage supplémentaire n'est pas nécessaire.

Matières

Axe

- acier, zingué par galvanisation

Volant

- fonte d'aluminium en coquille

Poignée cylindrique EH 24530

- thermoplastique PF 31, noir similaire à RAL 9005

Assemblage

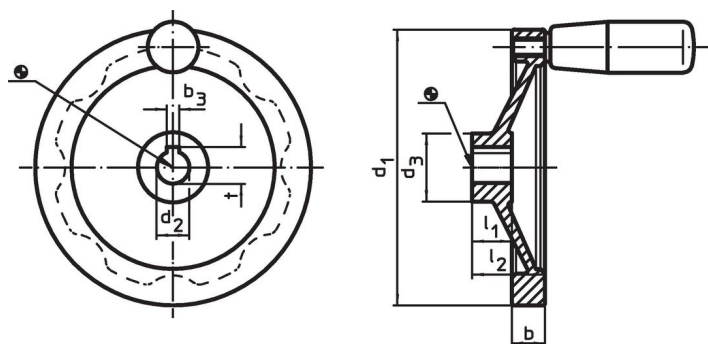
Les rondelles de fermeture EH 22270. sont utilisées pour la fixation axiale.

Plus d'informations

Autres produits

- Rondelles
- Poignées cylindriques, tournantes

Plan



L'orientation de la rainure de clavette peut être différente de celle représentée sur le dessin.

Informations détaillées

Dimensions						Rainure de clavette DIN 6885 feuille 1		Poignée cylindrique associée EH 24530.	🌡️ max.	🏋️ [g]	Référence article
d ₁	d ₂ H7	d ₃	b	l ₁	l ₂ ~	b ₃	t	[mm]	[°C]	[g]	
[mm]						[mm]					
sans rainure de clavette, sans poignée cylindrique											
80	10	26	13,0	16	26	–	–	–	–	121	24600.0000
80	12	26	13,0	16	26	–	–	–	–	139	24600.0001
100	10	28	14,0	17	30	–	–	–	–	203	24600.0005
100	12	28	14,0	17	30	–	–	–	–	205	24600.0006
125	12	31	15,0	18	33	–	–	–	–	307	24600.0010
125	14	31	15,0	18	33	–	–	–	–	298	24600.0011
140	14	36	16,5	19	36	–	–	–	–	430	24600.0015
140	16	36	16,5	19	36	–	–	–	–	417	24600.0016
160	14	36	18,0	20	39	–	–	–	–	540	24600.0020
160	16	36	18,0	20	39	–	–	–	–	533	24600.0021
200	18	42	20,5	24	45	–	–	–	–	849	24600.0030
200	20	42	20,5	24	45	–	–	–	–	866	24600.0031
250	22	48	23,0	28	51	–	–	–	–	1495	24600.0040
250	26	48	23,0	28	51	–	–	–	–	1441	24600.0041
avec rainure de clavette, sans poignée cylindrique											
80	10	26	13,0	16	26	3	11,4	–	–	139	24600.0100
80	12	26	13,0	16	26	4	13,8	–	–	128	24600.0101
100	10	28	14,0	17	30	3	11,4	–	–	201	24600.0105
100	12	28	14,0	17	30	4	13,8	–	–	194	24600.0106
125	12	31	15,0	18	33	4	13,8	–	–	291	24600.0110
125	14	31	15,0	18	33	5	16,3	–	–	288	24600.0111
140	14	36	16,5	19	36	5	16,3	–	–	413	24600.0115

Dimensions						Rainure de clavette DIN 6885 feuille 1		Poignée cylindrique associée EH 24530.	🌡️ max.	🏋️ [g]	Référence article
d ₁	d ₂ H7	d ₃	b	l ₁	l ₂ ~	b ₃	t	[mm]	[°C]	[g]	
[mm]						[mm]		[mm]			
140	16	36	16,5	19	36	5	18,3	–	–	397	24600.0116
160	14	36	18,0	20	39	5	16,3	–	–	529	24600.0120
160	16	36	18,0	20	39	5	18,3	–	–	528	24600.0121
200	18	42	20,5	24	45	6	20,8	–	–	880	24600.0130
200	20	42	20,5	24	45	6	22,8	–	–	870	24600.0131
250	22	48	23,0	28	51	6	24,8	–	–	1515	24600.0140
250	26	48	23,0	28	51	8	29,3	–	–	1496	24600.0141
sans rainure de clavette, poignée cylindrique EH 24530.											
80	10	26	13,0	16	26	–	–	18 x M 6	110	160	24600.0200
80	12	26	13,0	16	26	–	–	18 x M 6	110	160	24600.0201
100	10	28	14,0	17	30	–	–	21 x M 6	110	255	24600.0205
100	12	28	14,0	17	30	–	–	21 x M 6	110	255	24600.0206
125	12	31	15,0	18	33	–	–	23 x M 8	110	390	24600.0210
125	14	31	15,0	18	33	–	–	23 x M 8	110	390	24600.0211
140	14	36	16,5	19	36	–	–	23 x M 8	110	510	24600.0215
140	16	36	16,5	19	36	–	–	23 x M 8	110	510	24600.0216
160	14	36	18,0	20	39	–	–	26 x M10	110	675	24600.0220
160	16	36	18,0	20	39	–	–	26 x M10	110	675	24600.0221
200	18	42	20,5	24	45	–	–	26 x M10	110	995	24600.0230
200	20	42	20,5	24	45	–	–	26 x M10	110	995	24600.0231
250	22	48	23,0	28	51	–	–	28 x M10	110	1625	24600.0240
250	26	48	23,0	28	51	–	–	28 x M10	110	1625	24600.0241
avec rainure de clavette, poignée cylindrique EH 24530.											
80	10	26	13,0	16	26	3	11,4	18 x M 6	110	160	24600.0300
80	12	26	13,0	16	26	4	13,8	18 x M 6	110	160	24600.0301
100	10	28	14,0	17	30	3	11,4	21 x M 6	110	255	24600.0305
100	12	28	14,0	17	30	4	13,8	21 x M 6	110	255	24600.0306
125	12	31	15,0	18	33	4	13,8	23 x M 8	110	390	24600.0310
125	14	31	15,0	18	33	5	16,3	23 x M 8	110	390	24600.0311
140	14	36	16,5	19	36	5	16,3	23 x M 8	110	510	24600.0315
140	16	36	16,5	19	36	5	18,3	23 x M 8	110	510	24600.0316
160	14	36	18,0	20	39	5	16,3	26 x M10	110	572	24600.0320
160	16	36	18,0	20	39	5	18,3	26 x M10	110	675	24600.0321
200	18	42	20,5	24	45	6	20,8	26 x M10	110	995	24600.0330
200	20	42	20,5	24	45	6	22,8	26 x M10	110	995	24600.0331
250	22	48	23,0	28	51	6	24,8	28 x M10	110	1625	24600.0340
250	26	48	23,0	28	51	8	29,3	28 x M10	110	1625	24600.0341

Conformité

Conforme à la directive RoHS

Contient du plomb – Conforme selon les exceptions 6a / 6b / 6c.

Contient des substances SVHC >0,1 % m/m

Contient du plomb – Liste SVHC [REACH] au 23.01.2024.

Contient des substances de la Proposition 65



En cas d'exposition, le plomb peut être cancérigène et reprotoxique.

<https://www.P65Warnings.ca.gov/>

Ne contient pas de minerais de la guerre

Ce produit ne contient pas de substances classées comme "minerais de la guerre" telles que le tantale, l'étain, l'or ou le wolfram provenant de République démocratique du Congo ou de pays frontaliers.