

Écrous à broche • DIN 6307 broche mobile EH 24510.



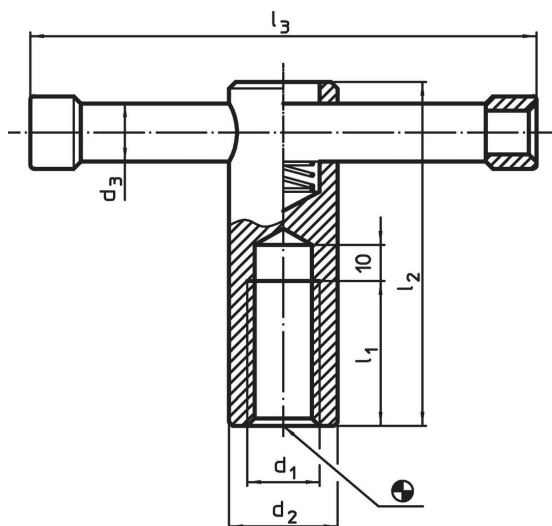
Description produit

Dans cette version, la broche est mobile et tenue par ressort

Matières

- acier de décolletage, bruni

Plan

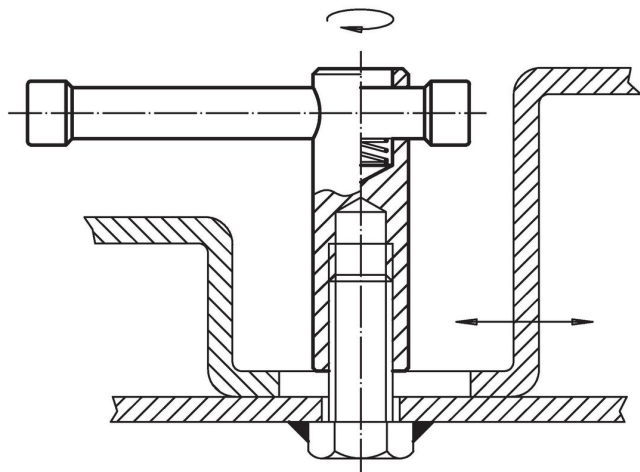


Informations détaillées

d ₁	d ₂	Dimensions				Référence article
		d ₃	l ₁	l ₂	l ₃	
[mm]						[g]
M 8	16	6	16	50	60	71 24510.0708¹⁾
M10	18	8	20	60	80	112 24510.0710
M12	20	10	25	70	100	180 24510.0712
M16	24	13	35	85	120	328 24510.0716
M20	30	16	40	95	140	582 24510.0720

¹⁾ Dimensions non comprises dans la norme DIN.

Exemple d'application



Conformité

Conforme à la directive RoHS

Contient du plomb – Conforme selon les exceptions 6a / 6b / 6c.

Contient des substances SVHC >0,1 % m/m

Contient du plomb – Liste SVHC [REACH] au 23.01.2024.

Contient des substances de la Proposition 65



En cas d'exposition, le plomb peut être cancérigène et reprotoxique.
<https://www.P65Warnings.ca.gov/>

Ne contient pas de minerais de la guerre

Ce produit ne contient pas de substances classées comme "minerais de la guerre" telles que le tantale, l'étain, l'or ou le wolfram provenant de République démocratique du Congo ou de pays frontaliers.