

Écrous moletés • DIN 6303

EH 24480.



Description produit

Matières

- acier de décolletage, bruni
- inox 1.4305

Assemblage

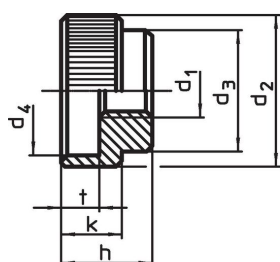
Pour la forme B, l'alésage doit, après perçage, se situer dans la plage de tolérance H7.

Plus d'informations

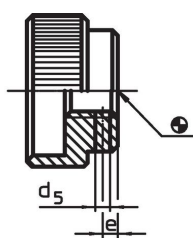
Notes

Le pas et la profondeur du moletage peuvent différer de la norme DIN.

Plan




croquis 1

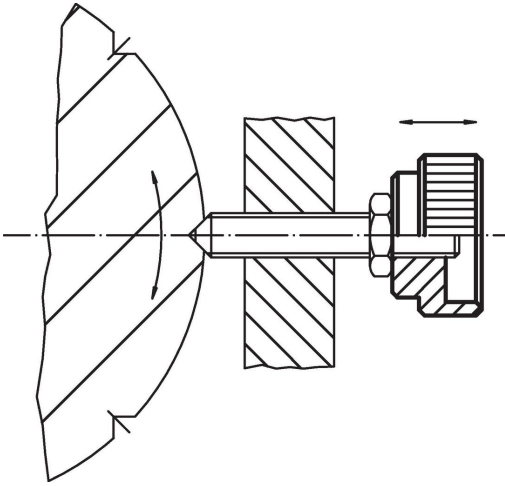


croquis 2

Informations détaillées

d ₁	d ₂	d ₃	d ₄	Dimensions d ₅ avant trou [mm]	e	h	k	t	Goupille DIN 7	 [g]	Référence article
sans trou de goupille, forme A – croquis 1, acier de décolletage											
M 5	20	14	15	–	–	12	8	5	–	16	24480.0005
M 6	24	16	18	–	–	14	10	6	–	27	24480.0006
M 8	30	20	24	–	–	17	12	7	–	46	24480.0008
M10	36	28	30	–	–	20	14	8	–	83	24480.0010
M12	40	32	34	–	–	24	16	10	–	123	24480.0012
avec trou de goupille, forme B – croquis 2, acier de décolletage											
M 5	20	14	15	1,4	2,5	12	8	5	1,5 m6 x 14	15	24480.0105
M 6	24	16	18	1,4	2,5	14	10	6	1,5 m6 x 16	25	24480.0106
M 8	30	20	24	1,9	3,0	17	12	7	2,0 m6 x 20	45	24480.0108
M10	36	28	30	2,9	4,0	20	14	8	3,0 m6 x 28	86	24480.0110
M12	40	32	34	3,9	4,0	24	16	10	4,0 m6 x 32	121	24480.0112
sans trou de goupille, forme A – croquis 1, inox											
M 5	20	14	15	–	–	12	8	5	–	16	24480.0205
M 6	24	16	18	–	–	14	10	6	–	27	24480.0206
M 8	30	20	24	–	–	17	12	7	–	46	24480.0208
M10	36	28	30	–	–	20	14	8	–	83	24480.0210
M12	40	32	34	–	–	24	16	10	–	123	24480.0212
avec trou de goupille, forme B – croquis 2, inox											
M 5	20	14	15	1,4	2,5	12	8	5	1,5 m6 x 14	15	24480.0305
M 6	24	16	18	1,4	2,5	14	10	6	1,5 m6 x 16	25	24480.0306
M 8	30	20	24	1,9	3,0	17	12	7	2,0 m6 x 20	45	24480.0308
M10	36	28	30	2,9	4,0	20	14	8	3,0 m6 x 28	86	24480.0310
M12	40	32	34	3,9	4,0	24	16	10	4,0 m6 x 32	121	24480.0312

Exemple d'application



Conformité

Pour obtenir les informations détaillées sur la conformité choisissez le numéro d'article souhaité.