

Écrous de serrage • soudés, à deux bras EH 24470.



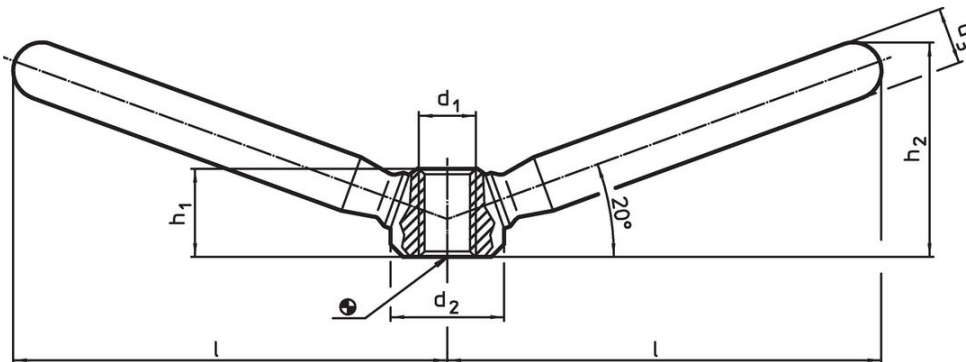
Description produit

Pour une utilisation à deux mains.

Matières

- acier, zingué par galvanisation
- inox 1.4301, mat

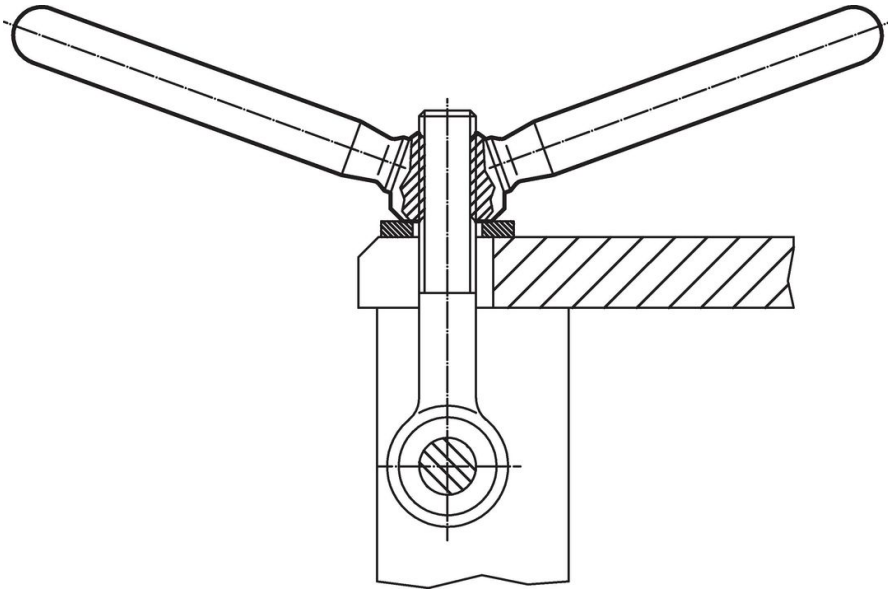
Plan



Informations détaillées

| l | d ₁ | Dimensions | | | h ₁ | h ₂ | [g] | Référence article |
|--------------|----------------|----------------|----------------|------|----------------|----------------|----------------------------|-------------------|
| | | d ₂ | d ₃ | [mm] | | | | |
| acier | | | | | | | | |
| 47,5 | M 8 | 16 | 10 | 12,5 | 26 | 63 | 24470.0706 | |
| 59,5 | M10 | 20 | 12 | 15,0 | 32 | 116 | 24470.0708 | |
| 75,5 | M12 | 25 | 14 | 19,0 | 40 | 210 | 24470.0710 | |
| 94,5 | M16 | 32 | 18 | 25,0 | 52 | 432 | 24470.0712 | |
| 118,0 | M20 | 40 | 20 | 31,0 | 62 | 716 | 24470.0716 | |
| inox | | | | | | | | |
| 47,5 | M 8 | 16 | 10 | 12,5 | 26 | 63 | 24470.0806 | |
| 59,5 | M10 | 20 | 12 | 15,0 | 32 | 116 | 24470.0808 | |
| 75,5 | M12 | 25 | 14 | 19,0 | 40 | 210 | 24470.0810 | |
| 94,5 | M16 | 32 | 18 | 25,0 | 52 | 432 | 24470.0812 | |
| 118,0 | M20 | 40 | 20 | 31,0 | 62 | 716 | 24470.0816 | |

Exemple d'application



Conformité

Pour obtenir les informations détaillées sur la conformité choisissez le numéro d'article souhaité.