

Écrous de serrage • soudés EH 24470.



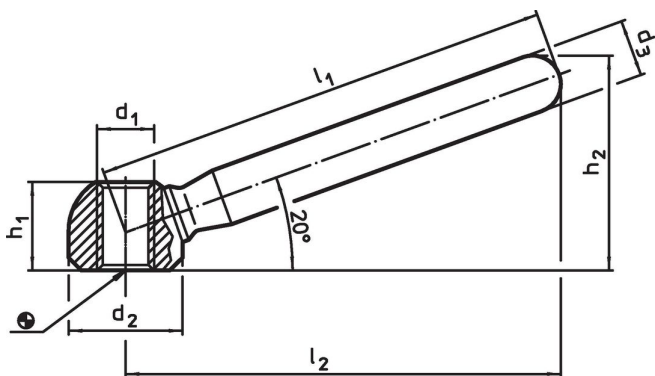
Description produit

Version économique par rapport à la poignée DIN 99.

Matières

- acier, zingué par galvanisation
- inox 1.4301, mat

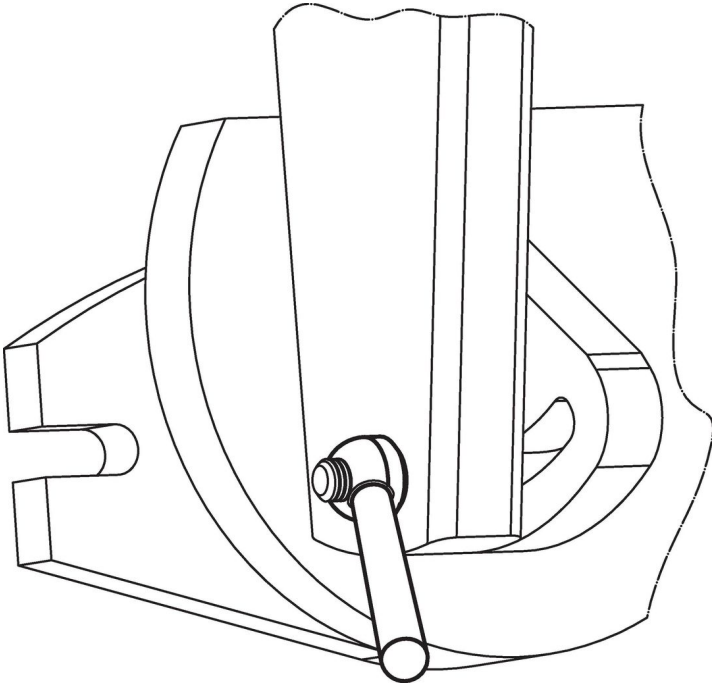
Plan



Informations détaillées

l ₁	l ₂ ~	d ₁	Dimensions			h ₁	h ₂ ~	[g]	Référence article
			d ₂	d ₃	[mm]				
acier									
63	60	M 8	16	10	12,5	30,5	39	24470.0506	
80	76	M10	20	12	15,0	37,0	83	24470.0508	
100	95	M12	25	14	19,0	46,0	149	24470.0510	
125	119	M16	32	18	25,0	58,5	313	24470.0512	
160	152	M20	40	20	31,0	73,0	533	24470.0516	
inox									
63	60	M 8	16	10	12,5	30,5	39	24470.0606	
80	76	M10	20	12	15,0	37,0	83	24470.0608	
100	95	M12	25	14	19,0	46,0	149	24470.0610	
125	119	M16	32	18	25,0	58,5	313	24470.0612	
160	152	M20	40	20	31,0	73,0	533	24470.0616	

Exemple d'application



Conformité

Pour obtenir les informations détaillées sur la conformité choisissez le numéro d'article souhaité.