

Poignées tournantes • DIN 98
EH 24460.

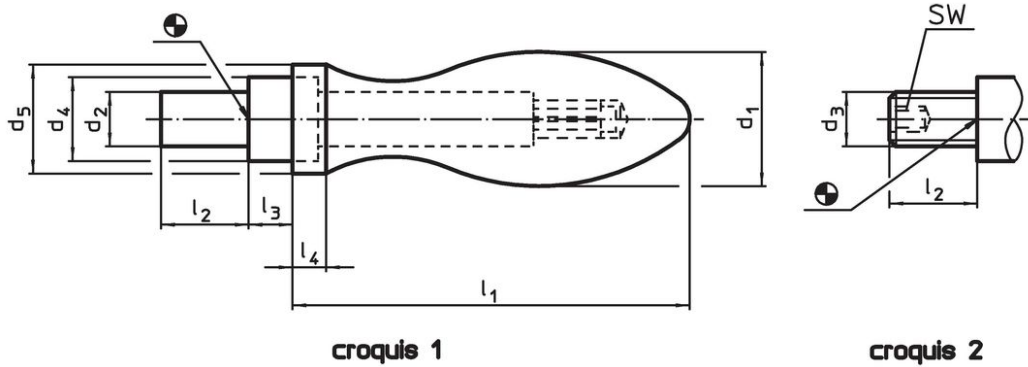


Description produit

Matières

- acier, tourné, zingué par galvanisation, passivé

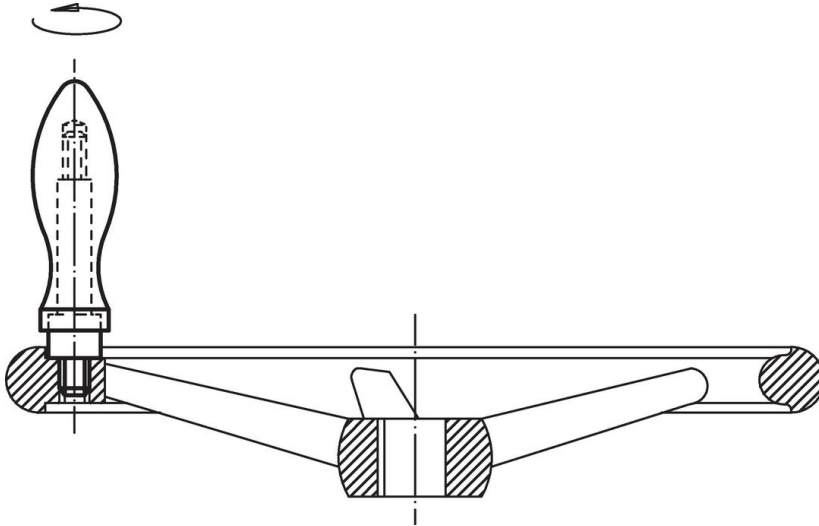
Plan



Informations détaillées

d ₁	d ₂ h8	d ₃	d ₄ h13	Dimensions					SW [mm]	[g]	Référence article
				d ₅ [mm]	l ₁ ~	l ₂	l ₃	l ₄			
avec tenon lisse, forme D – croquis 1											
16	7	–	10	14	49	11	5,5	5,0	–	69	24460.0016
20	8	–	13	18	61	13	6,0	6,0	–	109	24460.0020
25	10	–	16	21	75	14	8,0	6,5	–	200	24460.0025
32	13	–	20	26	95	21	10,5	8,0	–	395	24460.0032
36	16	–	22	29	106	26	11,0	9,0	–	569	24460.0036
filetée, forme E – croquis 2											
16	–	M 6	10	14	49	11	5,5	5,0	3	51	24460.0116
20	–	M 8	13	18	61	13	6,0	6,0	4	105	24460.0120
25	–	M10	16	21	75	14	8,0	6,5	5	190	24460.0125
32	–	M12	20	26	95	21	10,5	8,0	6	387	24460.0132
36	–	M16	22	29	106	26	11,0	9,0	8	566	24460.0136

Exemple d'application



Conformité

Conforme à la directive RoHS

Contient du plomb – Conforme selon les exceptions 6a / 6b / 6c.

Contient des substances SVHC >0,1 % m/m

Contient du plomb – Liste SVHC [REACH] au 27.06.2024.

Contient des substances de la Proposition 65



En cas d'exposition, le plomb peut être cancérigène et reprotoxique.
<https://www.P65Warnings.ca.gov/>

Ne contient pas de minerais de la guerre

Ce produit ne contient pas de substances classées comme "minerais de la guerre" telles que le tantale, l'étain, l'or ou le wolfram provenant de République démocratique du Congo ou de pays frontaliers.