

Manettes indexables • à palier axial en inox, avec taraudage

EH 24420.



Description produit

Manettes indexables avec composants internes en inox. Applications multiples, p. ex. dans le domaine du médical, l'industrie chimique etc..

Avantages du palier axial :

- Force de serrage doublée en comparaison à la version sans palier grâce à la diminution des frottements.
- Protection de la pièce serrée grâce à une surface d'appui fixe et plus grande.
- Effet d'affaissement réduit grâce à une force de précontrainte plus élevée dans la tige ou le taraudage.

Matières

Levier

- zamac, revêtu de plastique, orange similaire à RAL 2004, aspect mat
- zamac, revêtu de plastique, noir similaire à RAL 9005, aspect mat

Vis

- inox

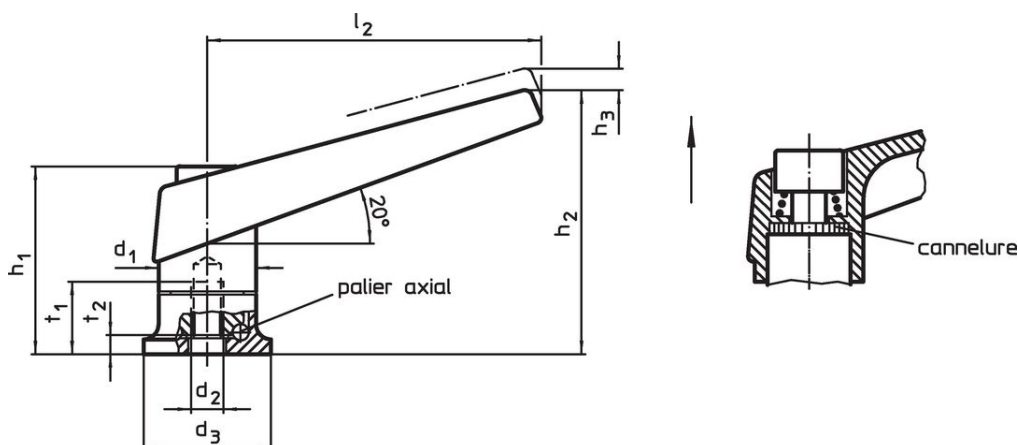
Pièces intérieures

- inox

Fonctionnement

En soulevant le levier la cannelure est libérée. La poignée peut alors être mise en position. En relâchant le levier, la cannelure s'enclenche.

Plan

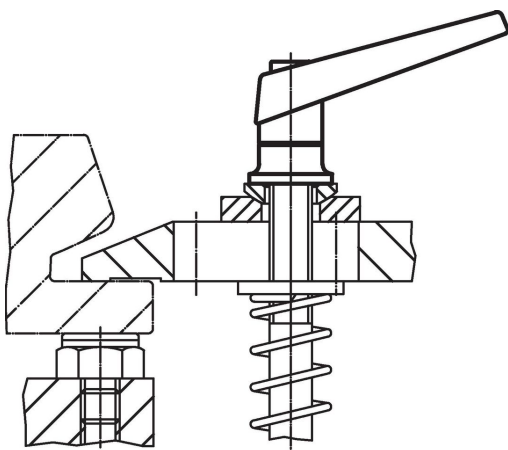


Informations détaillées

d ₁	d ₂	d ₃	Dimensions						t ₁ min.	t ₂	[g]	Référence article
			h ₁	h ₂	h ₃	l ₂	[mm]					
orange												
18	M 6	24	34,5	50	3,0	62	12,5	5,0	92	24420.1010		
22	M 8	25	39,5	56	3,5	74	14,0	4,2	135	24420.1110		
25	M10	30	46,5	66	4,0	89	18,0	5,4	204	24420.1210		
30	M12	35	56,5	82	5,0	108	26,5	6,6	359	24420.1310		
noir												
18	M 6	24	34,5	50	3,0	62	12,5	5,0	92	24420.1012		
22	M 8	25	39,5	56	3,5	74	14,0	4,2	135	24420.1112		
25	M10	30	46,5	66	4,0	89	18,0	5,4	204	24420.1212		
30	M12	35	56,5	82	5,0	108	26,5	6,6	359	24420.1312		

Exemple d'application

Force de serrage augmentée grâce à la diminution des frottements dû au palier axial



Conformité

Conforme à la directive RoHS

Contient du plomb – Conforme selon les exceptions 6a / 6b / 6c.

Contient des substances SVHC >0,1 % m/m

Contient du plomb – Liste SVHC [REACH] au 27.06.2024.

Contient des substances de la Proposition 65



En cas d'exposition, le plomb peut être cancérigène et reprotoxique.
<https://www.P65Warnings.ca.gov/>

Ne contient pas de minerais de la guerre

Ce produit ne contient pas de substances classées comme "minerais de la guerre" telles que le tantale, l'étain, l'or ou le wolfram provenant de République démocratique du Congo ou de pays frontaliers.