

Manettes indexables • à palier axial, avec vis

EH 24420.



Description produit

Les manettes indexables ont de nombreuses applications, dans les lieux exigus ou lorsque le levier doit être dans une position précise.

Avantages du palier axial :

- Force de serrage doublée en comparaison à la version sans palier grâce à la diminution des frottements.
- Protection de la pièce serrée grâce à une surface d'appui fixe et plus grande.
- Effet d'affaissement réduit grâce à une force de précontrainte plus élevée dans la tige ou le taraudage.

Matières

Levier

- zamac, revêtu de plastique, orange similaire à RAL 2004, aspect mat
- zamac, revêtu de plastique, noir similaire à RAL 9005, aspect mat

Pièces intérieures

- acier, nitruré, bruni

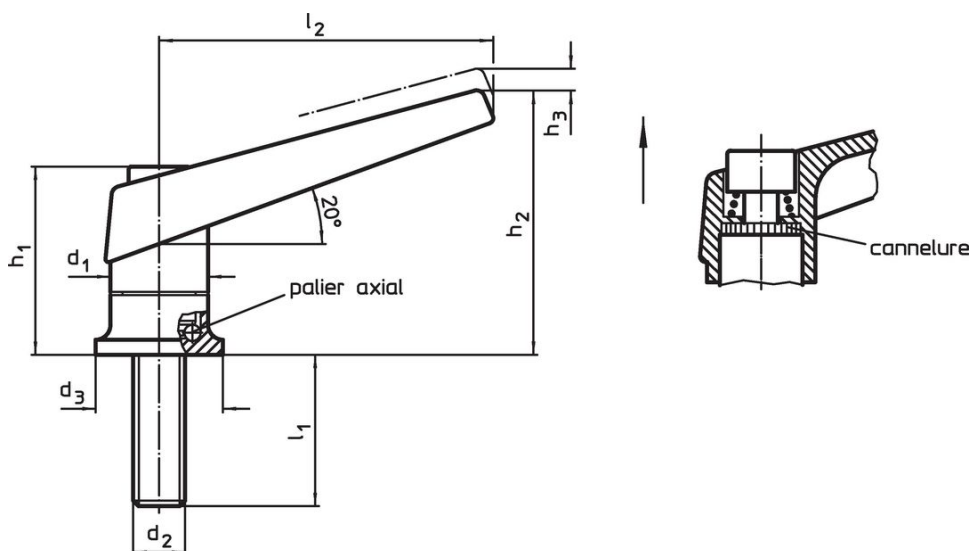
Vis

- acier, nitruré, bruni

Fonctionnement

En soulevant le levier la cannelure est libérée. La poignée peut alors être mise en position. En relâchant le levier, la cannelure s'enclenche.

Plan



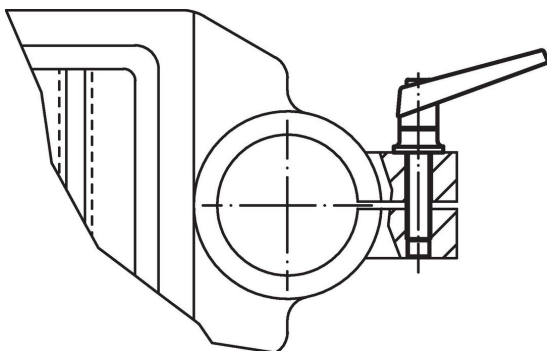
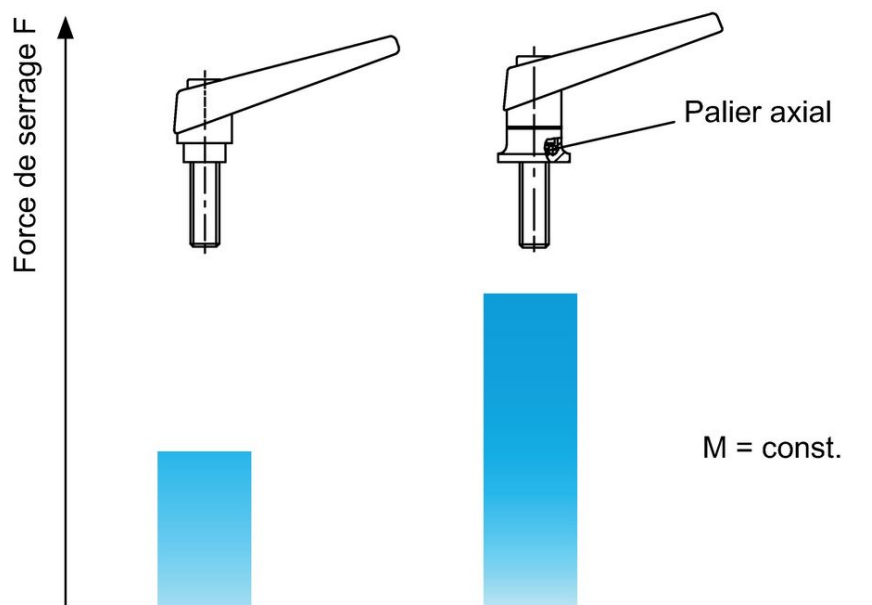
Informations détaillées

| d ₁ | d ₂ | l ₁ | d ₃ | Dimensions | | | | [g] | Référence article |
|----------------|----------------|----------------|----------------|----------------|----------------|----------------|----------------|-----|-------------------|
| | | | | h ₁ | h ₂ | h ₃ | l ₂ | | |
| [mm] | | | | | | | | | |
| orange | | | | | | | | | |
| 18 | M 6 | 20 | 24 | 34,5 | 50 | 3,0 | 62 | 91 | 24420.0030 |
| 18 | M 6 | 27 | 24 | 34,5 | 50 | 3,0 | 62 | 98 | 24420.0050 |
| 22 | M 8 | 21 | 25 | 39,5 | 56 | 3,5 | 74 | 151 | 24420.0130 |
| 22 | M 8 | 36 | 25 | 39,5 | 56 | 3,5 | 74 | 154 | 24420.0150 |
| 25 | M10 | 29 | 30 | 46,5 | 66 | 4,0 | 89 | 230 | 24420.0230 |
| 25 | M10 | 47 | 30 | 46,5 | 66 | 4,0 | 89 | 239 | 24420.0250 |
| 30 | M12 | 34 | 35 | 56,5 | 82 | 5,0 | 108 | 407 | 24420.0330 |
| 30 | M12 | 50 | 35 | 56,5 | 82 | 5,0 | 108 | 418 | 24420.0346 |
| 30 | M12 | 57 | 35 | 56,5 | 82 | 5,0 | 108 | 425 | 24420.0350 |
| 30 | M12 | 65 | 35 | 56,5 | 82 | 5,0 | 108 | 429 | 24420.0364 |
| 30 | M12 | 85 | 35 | 56,5 | 82 | 5,0 | 108 | 444 | 24420.0384 |

| d ₁ | d ₂ | l ₁ | Dimensions | | | | | Référence article | |
|----------------|----------------|----------------|----------------|----------------|----------------|----------------|----------------|-------------------|----------------------------|
| | | | d ₃ | h ₁ | h ₂ | h ₃ | l ₂ | | |
| [mm] | | | | | | | | g | |
| noir | | | | | | | | | |
| 18 | M 6 | 20 | 24 | 34,5 | 50 | 3,0 | 62 | 91 | 24420.0032 |
| 18 | M 6 | 27 | 24 | 34,5 | 50 | 3,0 | 62 | 98 | 24420.0052 |
| 22 | M 8 | 21 | 25 | 39,5 | 56 | 3,5 | 74 | 151 | 24420.0132 |
| 22 | M 8 | 36 | 25 | 39,5 | 56 | 3,5 | 74 | 154 | 24420.0152 |
| 25 | M10 | 29 | 30 | 46,5 | 66 | 4,0 | 89 | 230 | 24420.0232 |
| 25 | M10 | 47 | 30 | 46,5 | 66 | 4,0 | 89 | 239 | 24420.0252 |
| 30 | M12 | 34 | 35 | 56,5 | 82 | 5,0 | 108 | 407 | 24420.0332 |
| 30 | M12 | 50 | 35 | 56,5 | 82 | 5,0 | 108 | 418 | 24420.0348 |
| 30 | M12 | 57 | 35 | 56,5 | 82 | 5,0 | 108 | 425 | 24420.0352 |
| 30 | M12 | 65 | 35 | 56,5 | 82 | 5,0 | 108 | 429 | 24420.0366 |
| 30 | M12 | 85 | 35 | 56,5 | 82 | 5,0 | 108 | 444 | 24420.0386 |

Exemple d'application

Force de serrage augmentée grâce à la diminution des frottements dû au palier axial



Conformité

Conforme à la directive RoHS

Contient du plomb – Conforme selon les exceptions 6a / 6b / 6c.

Contient des substances SVHC >0,1 % m/m

Contient du plomb – Liste SVHC [REACH] au 27.06.2024.

Contient des substances de la Proposition 65



En cas d'exposition, le plomb peut être cancérigène et reprotoxique.

<https://www.P65Warnings.ca.gov/>

Ne contient pas de minerais de la guerre

Ce produit ne contient pas de substances classées comme "minerais de la guerre" telles que le tantale, l'étain, l'or ou le wolfram provenant de République démocratique du Congo ou de pays frontaliers.