

**Manivelles • avec poignée rabattable, inox**  
EH 24331.



**Description produit**

**Matières**

**Axe**

- inox 1.4305

**Poignée**

- thermoplastique, noir, mat

**Corps de la manivelle**

- aluminium, revêtu de plastique, similaire à RAL 9006 argenté, mat
- aluminium, revêtu de plastique, noir similaire à RAL 9005, aspect mat

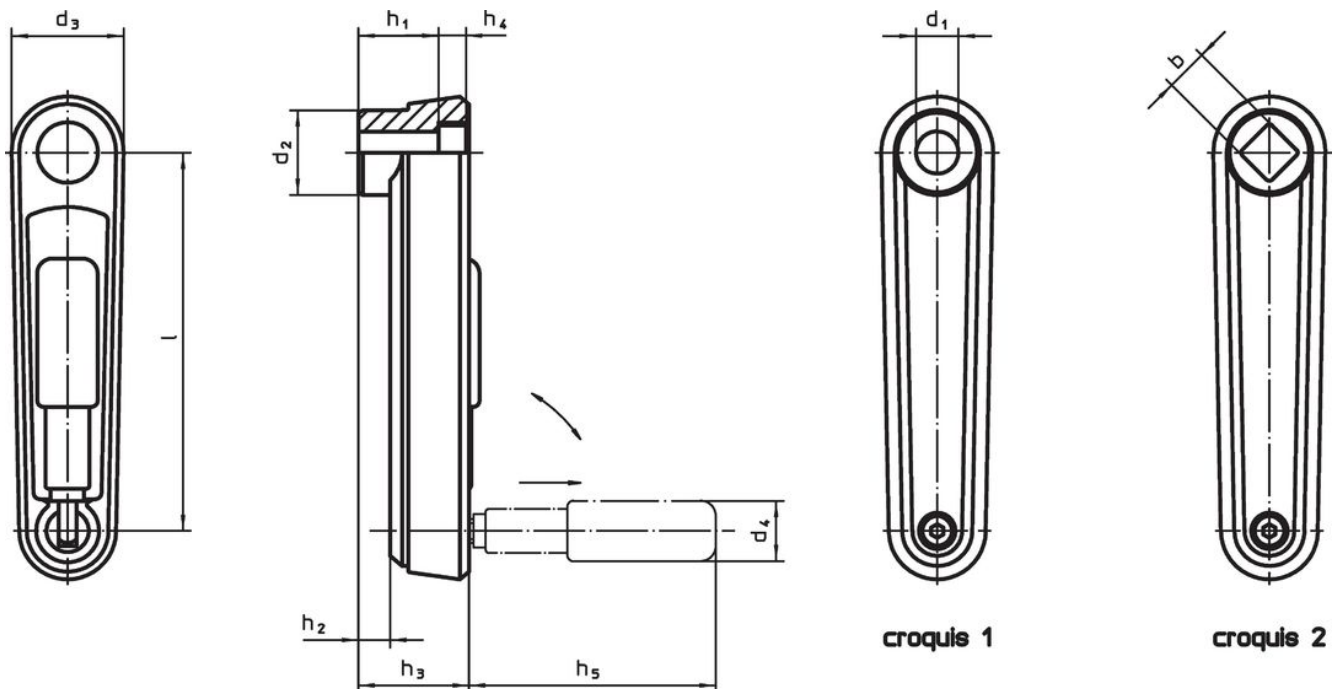
**Capuchon de protection**

- plastique, gris

**Fonctionnement**

En position de service, la poignée est bloquée. Pour mettre la poignée en position de repos, la sortir dans l'axe et la rabattre.

**Plan**



**Informations détaillées**

l	d <sub>1</sub> H7	b H11	Dimensions								d <sub>4</sub> Poignée cylindrique Ø	[g]	Référence article
			d <sub>2</sub>	d <sub>3</sub>	h <sub>1</sub>	h <sub>2</sub> ~ [mm]	h <sub>3</sub>	h <sub>4</sub>	h <sub>5</sub>				
<b>avec alésage lisse – croquis 1, argent</b>													
80	10	–	23,0	30	19,5	4,0	25,5	4,3	43,0	16	119	24331.0405	
100	12	–	26,7	35	23,5	5,5	29,5	4,2	57,5	18	174	24331.0410	
125	14	–	28,0	37	30,5	10,5	36,5	4,2	76,5	24	246	24331.0415	
<b>avec alésage lisse – croquis 1, noir</b>													
80	10	–	23,0	30	19,5	4,0	25,5	4,3	43,0	16	119	24331.0505	
100	12	–	26,7	35	23,5	5,5	29,5	4,2	57,5	18	174	24331.0510	
125	14	–	28,0	37	30,5	10,5	36,5	4,2	76,5	24	246	24331.0515	
<b>avec carré – croquis 2, argent</b>													
80	–	10	23,0	30	19,5	4,0	25,5	4,3	43,0	16	117	24331.0605	
100	–	12	26,7	35	23,5	5,5	29,5	4,2	57,5	18	171	24331.0610	
125	–	14	28,0	37	30,5	10,5	36,5	4,2	76,5	24	240	24331.0615	

l	d <sub>1</sub> H7	b H11	Dimensions								Poignée cylindrique Ø	Référence article
			d <sub>2</sub>	d <sub>3</sub>	h <sub>1</sub>	h <sub>2</sub> ~ [mm]	h <sub>3</sub>	h <sub>4</sub>	h <sub>5</sub>	d <sub>4</sub>		
<b>avec carré – croquis 2, noir</b>												
80	–	10	23,0	30	19,5	4,0	25,5	4,3	43,0	16	117	24331.0705
100	–	12	26,7	35	23,5	5,5	29,5	4,2	57,5	18	171	24331.0710
125	–	14	28,0	37	30,5	10,5	36,5	4,2	76,5	24	240	24331.0715

## Conformité

### Conforme à la directive RoHS

Contient du plomb – Conforme selon les exceptions 6a / 6b / 6c.

### Contient des substances SVHC >0,1 % m/m

Contient du plomb – Liste SVHC [REACH] au 27.06.2024.

### Contient des substances de la Proposition 65



En cas d'exposition, le plomb peut être cancérigène et reprotoxique.

<https://www.P65Warnings.ca.gov/>

### Ne contient pas de minerais de la guerre

Ce produit ne contient pas de substances classées comme "minerais de la guerre" telles que le tantale, l'étain, l'or ou le wolfram provenant de République démocratique du Congo ou de pays frontaliers.