

## Manivelles • avec poignée rabattable

EH 24331.



### Description produit

#### Matières

##### Axe

- acier bruni

##### Poignée

- thermoplastique, noir, mat

##### Corps de la manivelle

- aluminium, revêtu de plastique, similaire à RAL 9006 argenté, mat
- aluminium, revêtu de plastique, noir similaire à RAL 9005, aspect mat

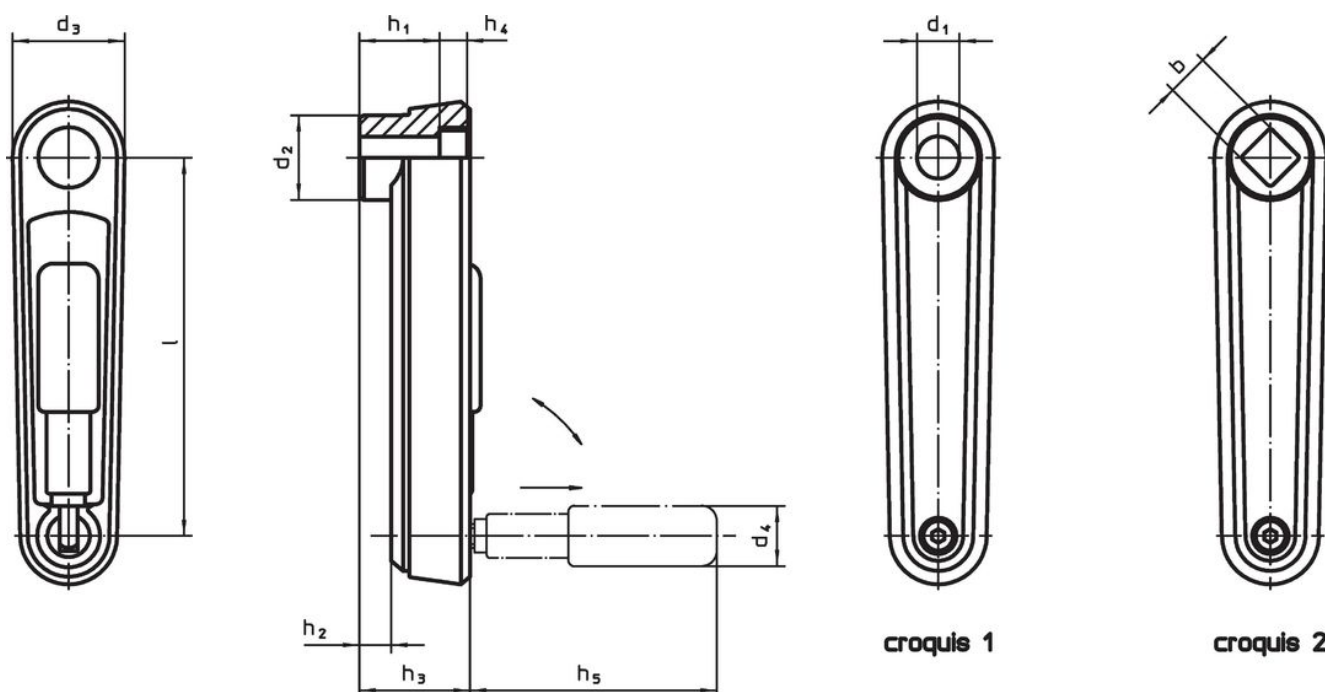
##### Capuchon de protection

- plastique, gris

#### Fonctionnement


En position de service, la poignée est bloquée. Pour mettre la poignée en position de repos, la sortir dans l'axe et la rabattre.

### Plan



### Informations détaillées

l	d <sub>1</sub> H7	b H11	Dimensions							d <sub>4</sub> Poignée cylindrique Ø	[g]	Référence article
			d <sub>2</sub>	d <sub>3</sub>	h <sub>1</sub>	h <sub>2</sub> ~ [mm]	h <sub>3</sub>	h <sub>4</sub>	h <sub>5</sub>			
<b>avec alésage lisse – croquis 1, argent</b>												
80	10	–	23,0	30	19,5	4,0	25,5	4,3	43,0	16	116	24331.0005
100	12	–	26,7	35	23,5	5,5	29,5	4,2	57,5	18	172	24331.0010
125	14	–	28,0	37	30,5	10,5	36,5	4,2	76,5	24	261	24331.0015
<b>avec alésage lisse – croquis 1, noir</b>												
80	10	–	23,0	30	19,5	4,0	25,5	4,3	43,0	16	116	24331.0105
100	12	–	26,7	35	23,5	5,5	29,5	4,2	57,5	18	172	24331.0110
125	14	–	28,0	37	30,5	10,5	36,5	4,2	76,5	24	261	24331.0115
<b>avec carré – croquis 2, argent</b>												
80	–	10	23,0	30	19,5	4,0	25,5	4,3	43,0	16	115	24331.0205
100	–	12	26,7	35	23,5	5,5	29,5	4,2	57,5	18	170	24331.0210
125	–	14	28,0	37	30,5	10,5	36,5	4,2	76,5	24	256	24331.0215

l	d <sub>1</sub>	b	d <sub>2</sub>	d <sub>3</sub>	h <sub>1</sub>	Dimensions					d <sub>4</sub> Poignée cylindrique Ø	 [g]	Référence article
	H7	H11				h <sub>2</sub>	h <sub>3</sub>	h <sub>4</sub>	h <sub>5</sub>	~ [mm]			
<b>avec carré – croquis 2, noir</b>													
80	–	10	23,0	30	19,5	4,0	25,5	4,3	43,0	16	115	<a href="#">24331.0305</a>	
100	–	12	26,7	35	23,5	5,5	29,5	4,2	57,5	18	170	<a href="#">24331.0310</a>	
125	–	14	28,0	37	30,5	10,5	36,5	4,2	76,5	24	256	<a href="#">24331.0315</a>	

### Conformité

Pour obtenir les informations détaillées sur la conformité choisissez le numéro d'article souhaité.