

Manivelles • en inox moulé
EH 24330.



Description produit

Plan du moyeu usiné.

Matières

Axe

- inox 1.4301

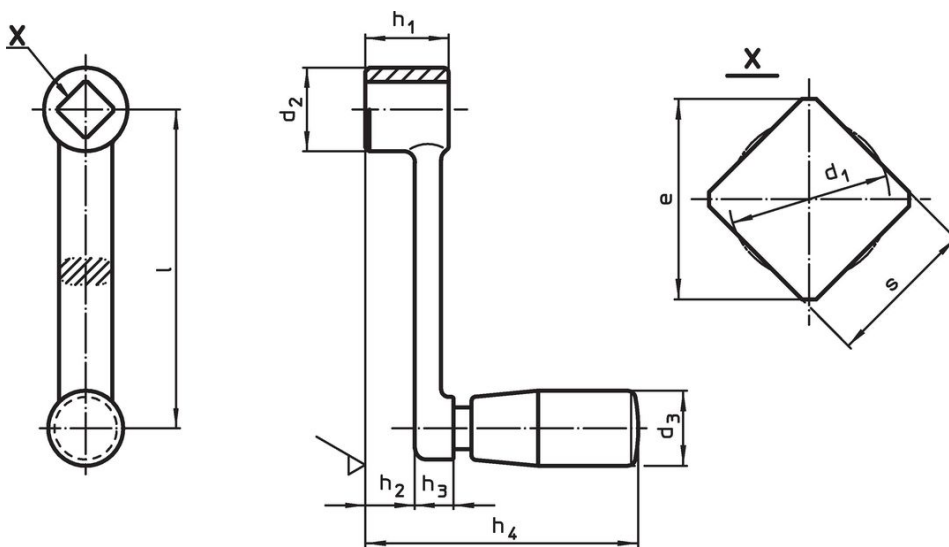
Corps de la manivelle

- inox 1.4308


Poignée cylindrique

- thermoplastique PF 31, noir

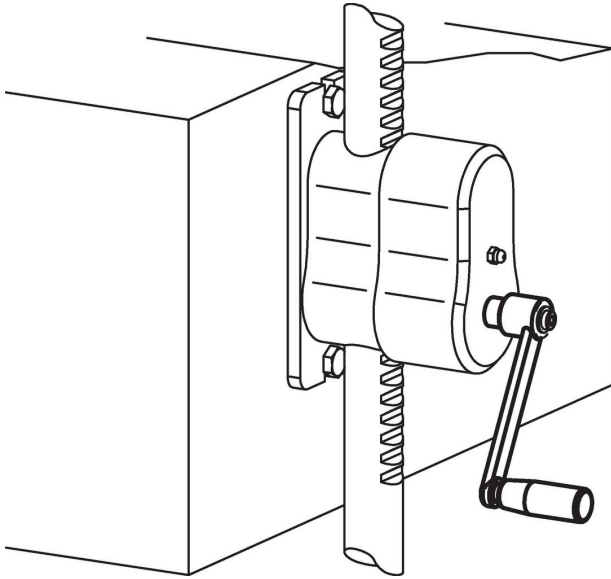
Plan



Informations détaillées

Dimensions									d ₃ Poignée cylindrique Ø EH 24530. [mm]	 [g]	Référence article
l	s H11	e min.	d ₁ max.	d ₂	h ₁	h ₂ ~	h ₃	h ₄ ~			
[mm]											
80	10	13,1	10,5	22	22	15,4	6,6	64,5	18	124	24330.0520
100	12	16,1	12,6	26	26	17,7	8,3	78,5	21	191	24330.0530
125	14	18,1	14,7	28	28	18,8	9,2	95,5	23	320	24330.0540
160	17	22,2	17,9	32	32	22,6	9,4	99,5	23	370	24330.0550

Exemple d'application



Conformité

Conforme à la directive RoHS

Conforme à la directive 2011/65/CE et à la directive 2015/863.

Ne contient pas de substances SVHC

Pas de substances SVHC avec une teneur supérieure à 0,1% m/m – Liste SVHC [REACH] au 27.06.2024.

Ne contient pas de substances de la Proposition 65

Aucune des substances de la Proposition 65 présente.
<https://www.P65Warnings.ca.gov/>

Ne contient pas de minerais de la guerre

Ce produit ne contient pas de substances classées comme "minerais de la guerre" telles que le tantale, l'étain, l'or ou le wolfram provenant de République démocratique du Congo ou de pays frontaliers.