

Poignées étriers • coudée

EH 24300.



Description produit

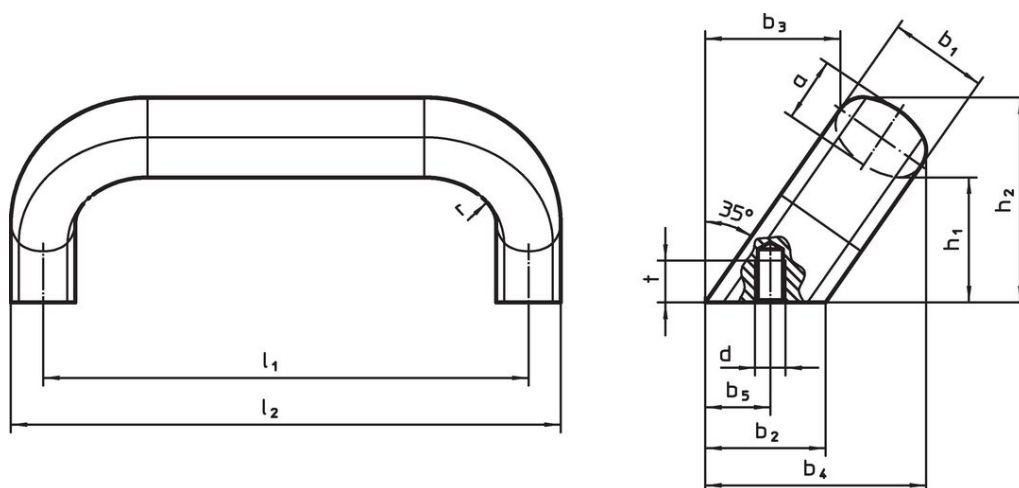
Les poignées étriers sont utilisées par exemple pour des portes de machines, de meubles, d'armoires et pour des tiroirs.

Matières

Poignée

- inox 1.4301, mat

Plan



Informations détaillées

b ₁	l ₁ ±0,25	l ₂	a	b ₂	b ₃	Dimensions							Référence article	
						b ₄	b ₅ +1	d	h ₁	h ₂	r	t		
[mm]														[g]
20	112	125	13	24	32	50	13,5	M6	32	48	13	10	301	24300.0805
20	128	141	13	24	32	50	13,5	M6	32	48	13	10	325	24300.0810
26	128	145	17	32	34	57	18,0	M8	34	54	17	12	550	24300.0815
26	160	177	17	32	34	57	18,0	M8	34	54	17	12	631	24300.0820

Conformité

Conforme à la directive RoHS

Conforme à la directive 2011/65/CE et à la directive 2015/863.

Ne contient pas de substances SVHC

Pas de substances SVHC avec une teneur supérieure à 0,1% m/m – Liste SVHC [REACH] au 27.06.2024.

Ne contient pas de substances de la Proposition 65

Aucune des substances de la Proposition 65 présente.
<https://www.P65Warnings.ca.gov/>

Ne contient pas de minerais de la guerre

Ce produit ne contient pas de substances classées comme "minerais de la guerre" telles que le tantale, l'étain, l'or ou le wolfram provenant de République démocratique du Congo ou de pays frontaliers.