

Poignées étriers • montage par l'avant

EH 24300.



Description produit

Les poignées étriers sont utilisées par exemple pour des portes de machines, de meubles, d'armoires et pour des tiroirs.
Ces poignées étriers se caractérisent par une conception ergonomique du profil avec une très grande solidité, ainsi que par un design sobre et intemporel.

Matières

Poignée

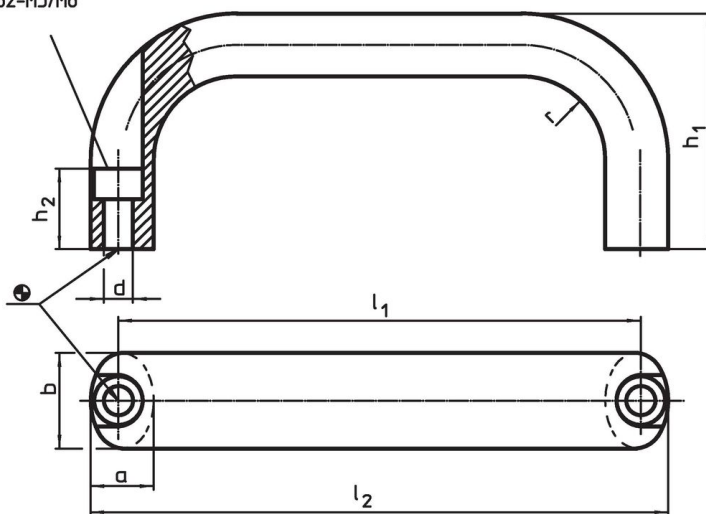
- aluminium, étiré, naturel, tribofini
- aluminium, revêtu de plastique, noir similaire à RAL 9005
- inox, sablé mat

Assemblage

Le montage s'effectue côté utilisateur à l'aide d'une vis à tête cylindrique.

Plan

alésage
pour vis à tête cylindrique
ISO 4762-M5/M6

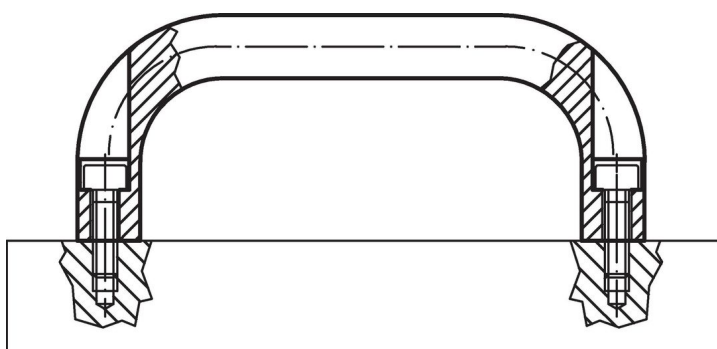


Informations détaillées

b	l ₁ ±0,25	l ₂	Dimensions					r	Pour vis cylindrique [mm]	🔩 [g]	Référence article
			a	d	h ₁	h ₂	[mm]				
aluminium, étiré, naturel, tribofini											
20	100	112	13	5,4	49	19	13	M5	80	24300.0101	
20	112	124	13	5,4	49	19	13	M5	82	24300.0111	
20	117	129	13	5,4	49	19	13	M5	84	24300.0113	
20	120	132	13	5,4	51	19	13	M5	90	24300.0115	
20	128	140	13	5,4	51	19	13	M5	100	24300.0121	
20	160	172	13	5,4	51	19	13	M5	100	24300.0131	
26	116	130	17	6,4	55	17	17	M6	146	24300.0141	
26	120	134	17	6,4	55	17	17	M6	152	24300.0143	
26	132	146	17	6,4	55	17	17	M6	161	24300.0151	
26	164	178	17	6,4	57	17	17	M6	196	24300.0161	
26	179	193	17	6,4	57	17	17	M6	215	24300.0166	
26	196	210	17	6,4	57	17	17	M6	229	24300.0171	
aluminium, revêtu de plastique, noir similaire à RAL 9005											
20	100	112	13	5,4	49	19	13	M5	80	24300.0301	
20	112	124	13	5,4	49	19	13	M5	82	24300.0311	
20	117	129	13	5,4	49	19	13	M5	84	24300.0313	
20	120	132	13	5,4	49	19	13	M5	90	24300.0315	
20	128	140	13	5,4	51	19	13	M5	100	24300.0321	
20	160	172	13	5,4	51	19	13	M5	120	24300.0331	

b	l ₁ ±0,25	l ₂	Dimensions					r	Pour vis cylindrique [mm]	🔩 [g]	Référence article
			a	d	h ₁	h ₂	[mm]				
26	116	130	17	6,4	55	17	17	M6	132	24300.0341	
26	120	134	17	6,4	55	17	17	M6	152	24300.0343	
26	132	146	17	6,4	55	17	17	M6	166	24300.0351	
26	164	178	17	6,4	57	17	17	M6	206	24300.0361	
26	179	193	17	6,4	57	17	17	M6	213	24300.0366	
26	196	210	17	6,4	57	17	17	M6	232	24300.0371	
inox, sablé mat											
20	112	124	13	5,4	49	19	13	M5	258	24300.0511	
20	128	140	13	5,4	51	19	13	M5	293	24300.0521	
20	160	172	13	5,4	51	19	13	M5	345	24300.0531	
26	128	140	17	6,4	57	17	19	M6	455	24300.0655	
26	160	172	17	6,4	57	17	19	M6	542	24300.0665	
26	200	216	17	6,4	57	17	19	M6	651	24300.0675	

Exemple d'application



Conformité

Conforme à la directive RoHS

Conforme à la directive 2011/65/CE et à la directive 2015/863.

Ne contient pas de substances SVHC

Pas de substances SVHC avec une teneur supérieure à 0,1% m/m – Liste SVHC [REACH] au 27.06.2024.

Ne contient pas de substances de la Proposition 65

Aucune des substances de la Proposition 65 présente.

<https://www.P65Warnings.ca.gov/>

Ne contient pas de minerais de la guerre

Ce produit ne contient pas de substances classées comme "minerais de la guerre" telles que le tantale, l'étain, l'or ou le wolfram provenant de République démocratique du Congo ou de pays frontaliers.