

## Poignées étriers

### EH 24300.



#### Description produit

Les poignées étriers sont utilisées par exemple pour des portes de machines, de meubles, d'armoires et pour des tiroirs.  
Ces poignées étriers se caractérisent par une conception ergonomique du profil avec une très grande solidité, ainsi que par un design sobre et intemporel.

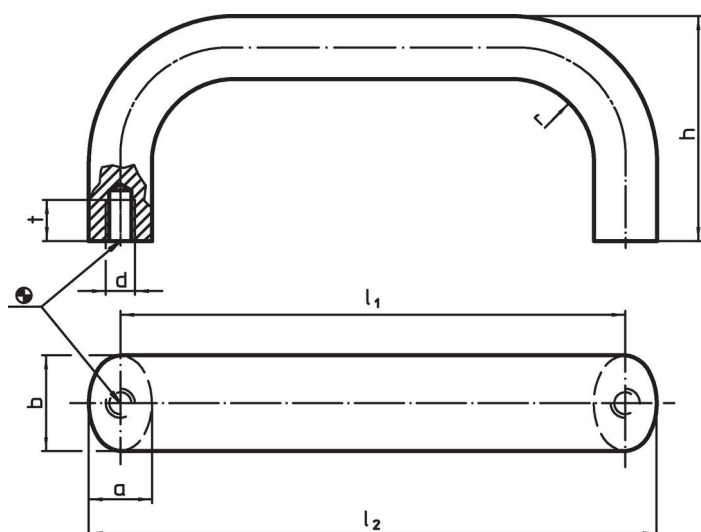
#### Matières

- Poignée**
- aluminium, étiré, naturel, tribofini
  - aluminium, revêtu de plastique, noir similaire à RAL 9005
  - inox 1.4301, mat
  - inox 1.4301, poli lisse, brillant métallique

#### Assemblage

Montage par l'arrière.

#### Plan

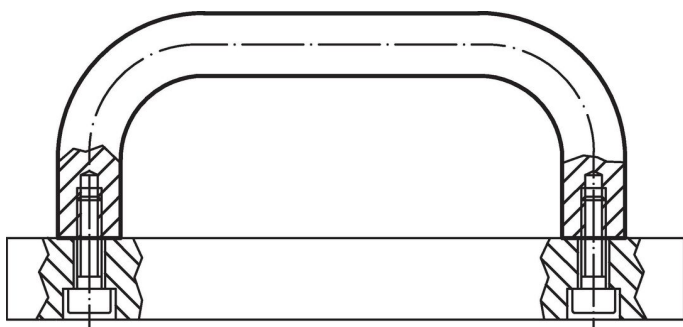


#### Informations détaillées

b	l <sub>1</sub> ±0,25	l <sub>2</sub>	Dimensions					t	g	Référence article
			a	d	h	r	[mm]			
aluminium, brillant, aluminium, étiré, naturel, tribofini										
20	100	113	13	M6	49	13	10	90	24300.0100	
20	112	125	13	M6	49	13	10	97	24300.0110	
20	117	130	13	M6	49	13	10	100	24300.0112	
20	120	133	13	M6	49	13	10	97	24300.0114	
20	128	141	13	M6	51	13	10	107	24300.0120	
20	160	173	13	M6	51	13	10	122	24300.0130	
20	180	193	13	M6	51	13	10	128	24300.0132	
20	200	213	13	M6	51	13	10	150	24300.0134	
20	235	248	13	M6	51	13	10	180	24300.0136	
26	112	129	17	M8	55	17	12	163	24300.0140	
26	117	134	17	M8	55	17	12	166	24300.0142	
26	120	137	17	M8	55	17	12	200	24300.0144	
26	125	142	17	M8	55	17	12	176	24300.0146	
26	128	154	17	M8	55	17	12	180	24300.0150	
26	160	177	17	M8	57	17	12	217	24300.0160	
26	179	196	17	M8	57	17	12	234	24300.0162	
26	192	209	17	M8	57	17	12	240	24300.0170	
26	300	317	17	M8	57	17	12	344	24300.0180	
26	400	417	17	M8	57	17	12	436	24300.0190	
26	500	517	17	M8	57	17	12	538	24300.0200	

b	l <sub>1</sub> ±0,25	l <sub>2</sub>	Dimensions					Référence article	
			a	d	h	r	t		
[mm]								[g]	
<b>aluminium, noir, aluminium, revêtu de plastique, noir similaire à RAL 9005</b>									
20	100	113	13	M6	49	13	10	100	<a href="#">24300.0300</a>
20	112	125	13	M6	49	13	10	98	<a href="#">24300.0310</a>
20	117	130	13	M6	49	13	10	100	<a href="#">24300.0312</a>
20	120	133	13	M6	49	13	10	104	<a href="#">24300.0314</a>
20	128	141	13	M6	51	13	10	110	<a href="#">24300.0320</a>
20	160	173	13	M6	51	13	10	126	<a href="#">24300.0330</a>
20	180	193	13	M6	51	13	10	128	<a href="#">24300.0332</a>
20	200	213	13	M6	51	13	10	150	<a href="#">24300.0334</a>
20	235	248	13	M6	51	13	10	180	<a href="#">24300.0336</a>
26	112	129	17	M8	55	17	12	167	<a href="#">24300.0340</a>
26	117	134	17	M8	55	17	12	166	<a href="#">24300.0342</a>
26	120	137	17	M8	55	17	12	160	<a href="#">24300.0344</a>
26	125	142	17	M8	55	17	12	178	<a href="#">24300.0346</a>
26	128	145	17	M8	55	17	12	181	<a href="#">24300.0350</a>
26	160	177	17	M8	57	17	12	217	<a href="#">24300.0360</a>
26	179	196	17	M8	57	17	12	234	<a href="#">24300.0362</a>
26	192	209	17	M8	57	17	12	250	<a href="#">24300.0370</a>
26	300	317	17	M8	57	17	12	347	<a href="#">24300.0380</a>
26	400	417	17	M8	57	17	12	445	<a href="#">24300.0390</a>
26	500	517	17	M8	57	17	12	538	<a href="#">24300.0400</a>
<b>inox, sablé mat, inox 1.4301</b>									
20	112	125	13	M6	49	13	10	271	<a href="#">24300.0510</a>
20	128	141	13	M6	51	13	10	300	<a href="#">24300.0520</a>
20	160	173	13	M6	51	13	10	366	<a href="#">24300.0530</a>
20	200	213	13	M6	51	13	10	440	<a href="#">24300.0540</a>
20	250	263	13	M6	51	13	10	517	<a href="#">24300.0550</a>
20	300	313	13	M6	51	13	10	597	<a href="#">24300.0560</a>
20	400	413	13	M6	51	13	10	737	<a href="#">24300.0580</a>
26	128	145	17	M8	57	19	12	517	<a href="#">24300.0651</a>
26	160	177	17	M8	57	19	12	606	<a href="#">24300.0661</a>
26	200	217	17	M8	57	19	12	708	<a href="#">24300.0671</a>
26	300	317	17	M8	57	19	12	986	<a href="#">24300.0680</a>
26	400	417	17	M8	57	19	12	1259	<a href="#">24300.0690</a>
26	500	517	17	M8	57	19	12	1519	<a href="#">24300.0700</a>
<b>inox, poli lisse, brillant métallique, inox 1.4301, poli lisse, brillant métallique</b>									
20	112	125	13	M6	49	13	10	274	<a href="#">24300.0610</a>
20	128	141	13	M6	51	13	10	309	<a href="#">24300.0620</a>
20	160	173	13	M6	51	13	10	362	<a href="#">24300.0630</a>
20	200	213	13	M6	51	13	10	420	<a href="#">24300.0640</a>
26	128	145	17	M8	57	19	12	518	<a href="#">24300.0650</a>
26	160	177	17	M8	57	19	12	603	<a href="#">24300.0660</a>
26	200	217	17	M8	57	19	12	711	<a href="#">24300.0670</a>

Exemple d'application



## Conformité

### Conforme à la directive RoHS

Conforme à la directive 2011/65/CE et à la directive 2015/863.

### Ne contient pas de substances SVHC

Pas de substances SVHC avec une teneur supérieure à 0,1% m/m – Liste SVHC [REACH] au 27.06.2024.

### Ne contient pas de substances de la Proposition 65

Aucune des substances de la Proposition 65 présente.

<https://www.P65Warnings.ca.gov/>

### Ne contient pas de minerais de la guerre

Ce produit ne contient pas de substances classées comme "minerais de la guerre" telles que le tantale, l'étain, l'or ou le wolfram provenant de République démocratique du Congo ou de pays frontaliers.