

Verrous rotatifs • avec poignée, un côté EH 24101.



Description produit

Pour verrouillage de portes, de tiroirs; utilisables également comme aide au transport etc. Le verrou rotatif est indexable en 4 x 90°.

Matières

Bride

- zamac, revêtu de plastique, noir

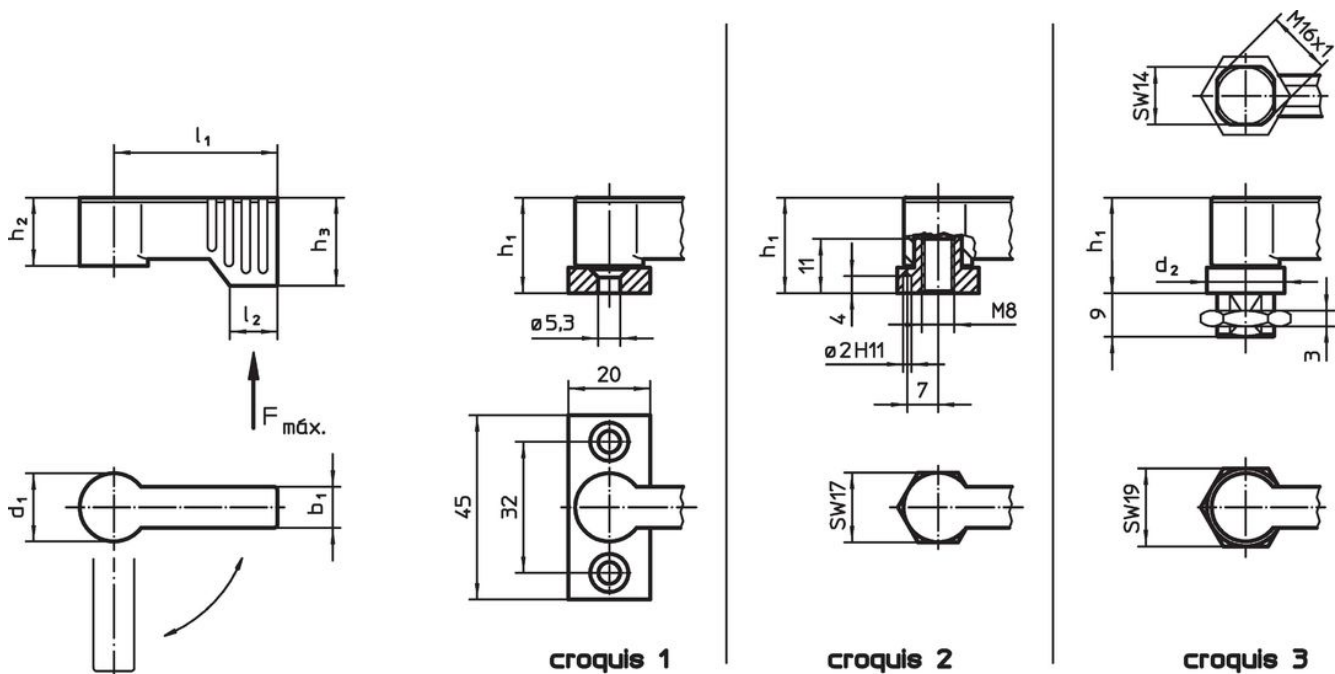
Levier

- zamac, revêtu de plastique, argent similaire à RAL 9006, aspect mat
- zamac, revêtu de plastique, noir similaire à RAL 9005, aspect mat

Pièces intérieures

- zamac
- acier
- plastique

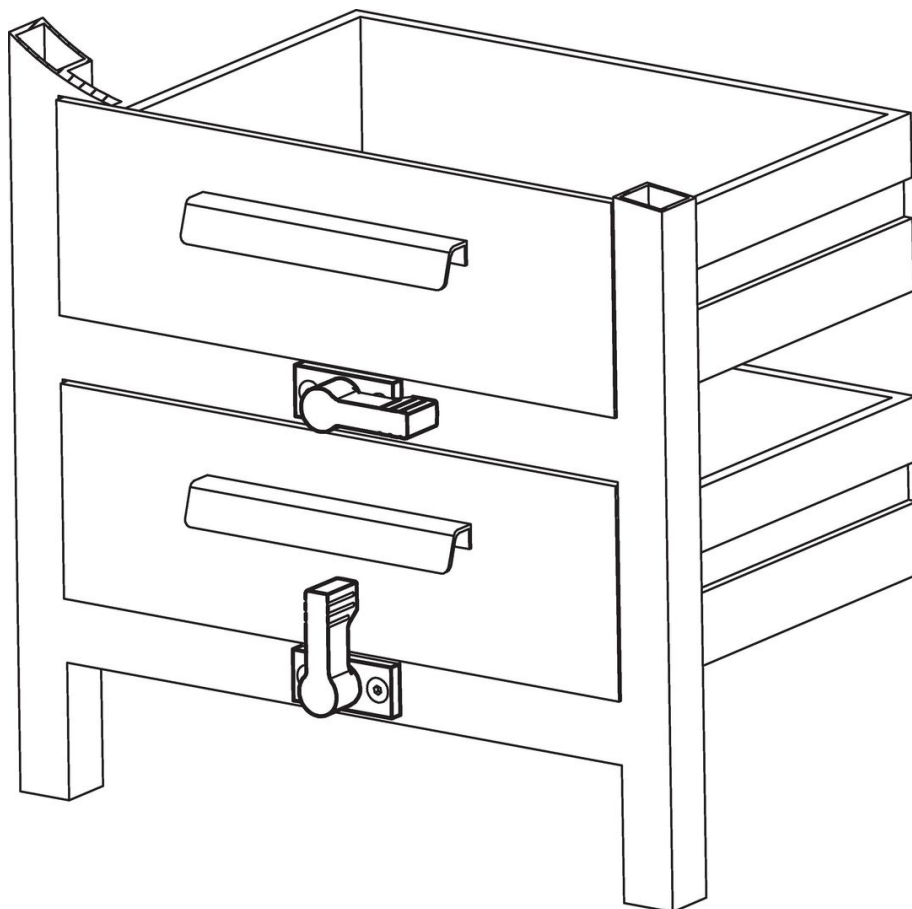
Plan



Informations détaillées

| d ₁ | l ₁ | b ₁ | d ₂ | Dimensions | | | | Charge admissible F max. [N] | 🔩 [g] | Référence article |
|---|----------------|----------------|----------------|-----------------------------|---------------------|------------------------|----------------|---------------------------------------|----------|----------------------------|
| | | | | h ₁ ~ [mm] | h ₂ ~ | h ₃ min. | l ₂ | | | |
| avec bride de fixation – croquis 1, argent | | | | | | | | | | |
| 17 | 40 | 10 | – | 22 | 16,5 | 21,5 | 11 | 450 | 75 | 24101.0201 |
| 17 | 55 | 10 | – | 22 | 16,5 | 21,5 | 11 | 450 | 83 | 24101.0204 |
| avec bride de fixation – croquis 1, noir | | | | | | | | | | |
| 17 | 40 | 10 | – | 22 | 16,5 | 21,5 | 11 | 450 | 75 | 24101.0202 |
| 17 | 55 | 10 | – | 22 | 16,5 | 21,5 | 11 | 450 | 83 | 24101.0203 |
| avec taraudage – croquis 2, argent | | | | | | | | | | |
| 17 | 40 | 10 | – | 22 | 16,5 | 21,5 | 11 | 450 | 57 | 24101.0231 |
| 17 | 55 | 10 | – | 22 | 16,5 | 21,5 | 11 | 450 | 65 | 24101.0234 |
| avec taraudage – croquis 2, noir | | | | | | | | | | |
| 17 | 40 | 10 | – | 22 | 16,5 | 21,5 | 11 | 450 | 57 | 24101.0232 |
| 17 | 55 | 10 | – | 22 | 16,5 | 21,5 | 11 | 450 | 65 | 24101.0233 |
| avec filetage – croquis 3, argent | | | | | | | | | | |
| 17 | 40 | 10 | 19 | 22 | 16,5 | 21,5 | 11 | 450 | 69 | 24101.0261 |
| 17 | 55 | 10 | 19 | 22 | 16,5 | 21,5 | 11 | 450 | 76 | 24101.0264 |
| avec filetage – croquis 3, noir | | | | | | | | | | |
| 17 | 40 | 10 | 19 | 22 | 16,5 | 21,5 | 11 | 450 | 69 | 24101.0262 |
| 17 | 55 | 10 | 19 | 22 | 16,5 | 21,5 | 11 | 450 | 76 | 24101.0263 |

Exemple d'application



Conformité

Conforme à la directive RoHS

Conforme à la directive 2011/65/CE et à la directive 2015/863.

Ne contient pas de substances SVHC

Pas de substances SVHC avec une teneur supérieure à 0,1% m/m – Liste SVHC [REACH] au 23.01.2024.

Ne contient pas de substances de la Proposition 65

Aucune des substances de la Proposition 65 présente.

<https://www.P65Warnings.ca.gov/>

Ne contient pas de minerais de la guerre

Ce produit ne contient pas de substances classées comme "minerais de la guerre" telles que le tantale, l'étain, l'or ou le wolfram provenant de République démocratique du Congo ou de pays frontaliers.