

Éléments intermédiaires EH 23700.



Description produit

Matières

Corps

- acier bruni

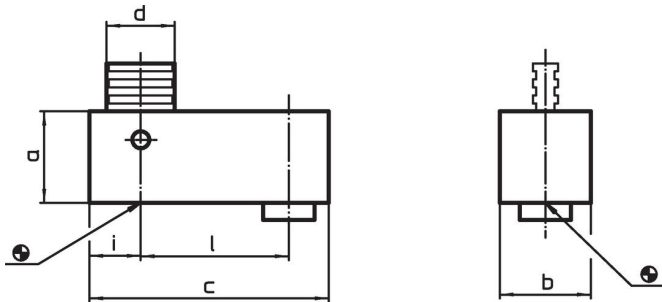
Pièces d'usure

- acier traité

Goujon

- acier spécial

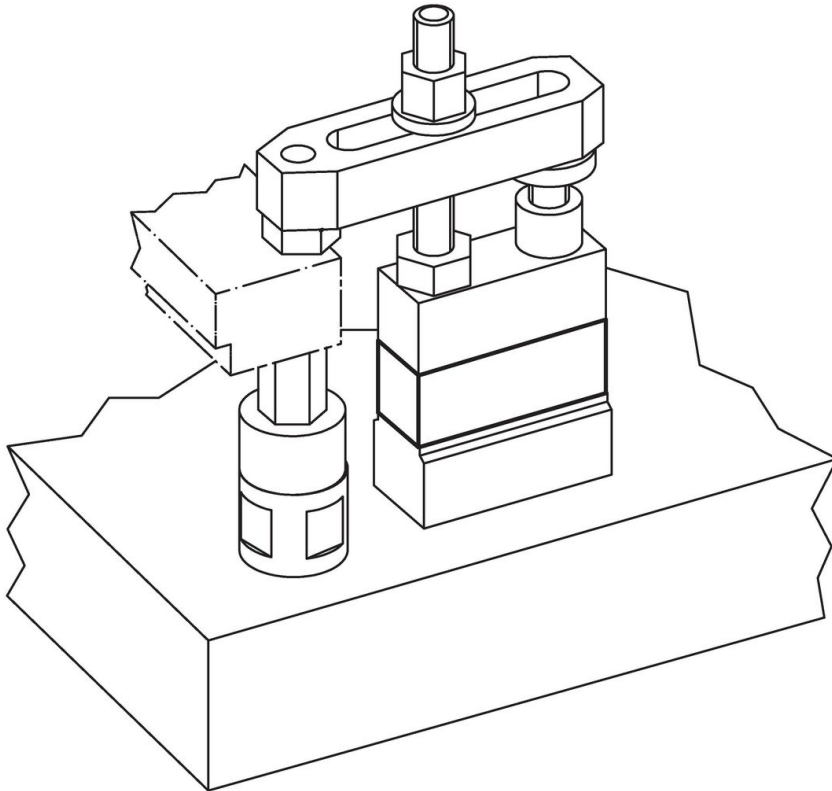
Plan



Informations détaillées

a	b	c	Dimensions			[g]	Référence article
			d	i	l		
[mm]							
25	25	65	16	12,5	40	261	23700.0121
50	25	65	16	12,5	40	580	23700.0122
100	25	65	16	12,5	40	1201	23700.0123
30	30	78	22	14,0	50	468	23700.0161
60	30	78	22	14,0	50	1032	23700.0162
120	30	78	22	14,0	50	2149	23700.0163
240	30	78	22	14,0	50	4340	23700.0164

Exemple d'application



Conformité

Conforme à la directive RoHS

Conforme à la directive 2011/65/CE et à la directive 2015/863.

Ne contient pas de substances SVHC

Pas de substances SVHC avec une teneur supérieure à 0,1% m/m – Liste SVHC [REACH] au 27.06.2024.

Ne contient pas de substances de la Proposition 65

Aucune des substances de la Proposition 65 présente.

<https://www.P65Warnings.ca.gov/>

Ne contient pas de minerais de la guerre

Ce produit ne contient pas de substances classées comme "minerais de la guerre" telles que le tantale, l'étain, l'or ou le wolfram provenant de République démocratique du Congo ou de pays frontaliers.