

Axes d'articulation

EH 23400.



Description produit

Matières

Axe d'articulation
• inox 1.4021, traité

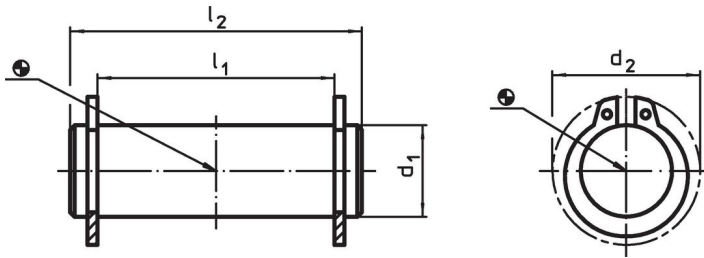
Circlip
• inox 1.4310

Plus d'informations

Références

Conçus pour les leviers à excentrique EH 23390. et applications similaires.

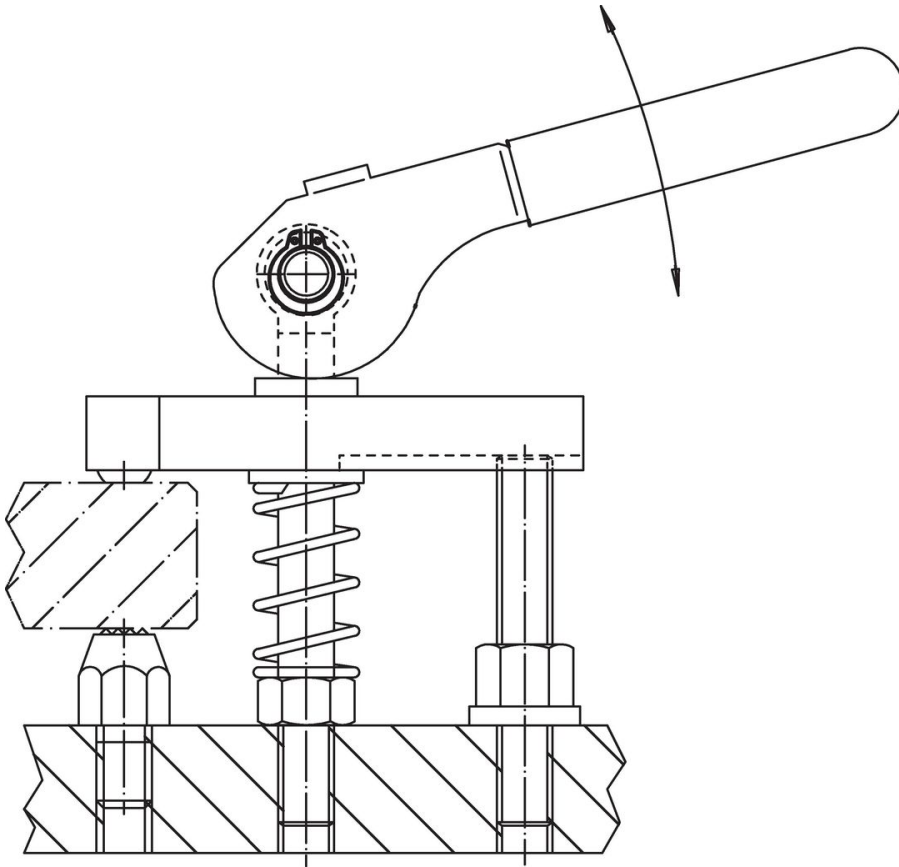
Plan



Informations détaillées

d ₁	l ₁	Dimensions		Référence article
		d ₂	l ₂	
f8	-0,5	[mm]	[g]	
8	14	14,7	18	23400.0082
8	21	14,7	27	23400.0085
10	18	17,0	24	23400.0102
10	29	17,0	35	23400.0105
12	21	19,0	27	23400.0122
12	31	19,0	37	23400.0125

Exemple d'application



Conformité

Conforme à la directive RoHS

Conforme à la directive 2011/65/CE et à la directive 2015/863.

Ne contient pas de substances SVHC

Pas de substances SVHC avec une teneur supérieure à 0,1% m/m – Liste SVHC [REACH] au 27.06.2024.

Ne contient pas de substances de la Proposition 65

Aucune des substances de la Proposition 65 présente.
<https://www.P65Warnings.ca.gov/>

Ne contient pas de minerais de la guerre

Ce produit ne contient pas de substances classées comme "minerais de la guerre" telles que le tantale, l'étain, l'or ou le wolfram provenant de République démocratique du Congo ou de pays frontaliers.