

## Leviers à excentrique • avec axe d'articulation EH 23390.



### Description produit

Les leviers à excentrique disposent d'une plage de serrage excentrique de 160°.

### Matières

#### Axe d'articulation

- inox 1.4021, traité

#### Excentrique

- acier 52-3, zinc phosphaté
- inox 1.4301

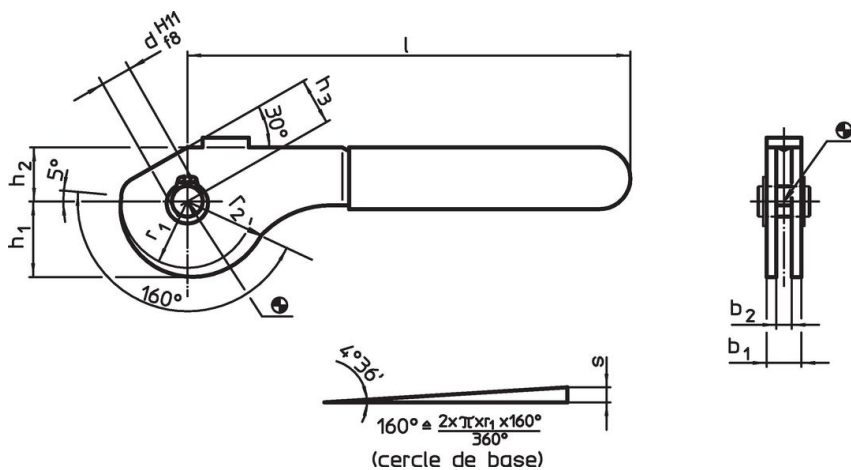
#### Circlip

- inox 1.4310

#### Bouchon plastique

- PVC, rouge

### Plan



### Informations détaillées

b <sub>1</sub>	d H11 f8	l ~	Dimensions			b <sub>2</sub>	h <sub>1</sub>	h <sub>2</sub>	h <sub>3</sub> ~	Course de l'excent s [mm]	Course totale r <sub>2</sub> -h <sub>3</sub> [mm]	🌡️ max. [°C]	📦 [g]	Référence article
			r <sub>1</sub>	r <sub>2</sub>	[mm]									
<b>acier</b>														
13	8	114	17,2	21,07	9	19,54	14	12	3,87	9,07	60	92	23390.0408	
17	10	138	21,6	26,45	12	24,54	17	15	4,85	11,45	60	179	23390.0410	
20	12	157	28,0	34,29	14	31,81	21	18	6,29	16,29	60	286	23390.0412	
<b>inox</b>														
13	8	114	17,2	21,07	9	19,54	14	12	3,87	9,07	60	94	23390.0508	
17	10	138	21,6	26,45	12	24,54	17	15	4,85	11,45	60	179	23390.0510	
20	12	157	28,0	34,29	14	31,81	21	18	6,29	16,29	60	290	23390.0512	

## Exemple d'application



## Conformité

### Conforme à la directive RoHS

Conforme à la directive 2011/65/CE et à la directive 2015/863.

### Ne contient pas de substances SVHC

Pas de substances SVHC avec une teneur supérieure à 0,1% m/m – Liste SVHC [REACH] au 27.06.2024.

### Ne contient pas de substances de la Proposition 65

Aucune des substances de la Proposition 65 présente.

<https://www.P65Warnings.ca.gov/>

### Ne contient pas de minerais de la guerre

Ce produit ne contient pas de substances classées comme "minerais de la guerre" telles que le tantale, l'étain, l'or ou le wolfram provenant de République démocratique du Congo ou de pays frontaliers.