

## Leviers à excentrique double • avec axe d'articulation EH 23380.



### Description produit

Bridage possible des deux côtés.

### Matières

#### Axe d'articulation

- acier cémenté

#### Levier

- acier de cémentation allié, cémenté, allié, bruni

#### Circlip

- acier à ressort

### Plus d'informations

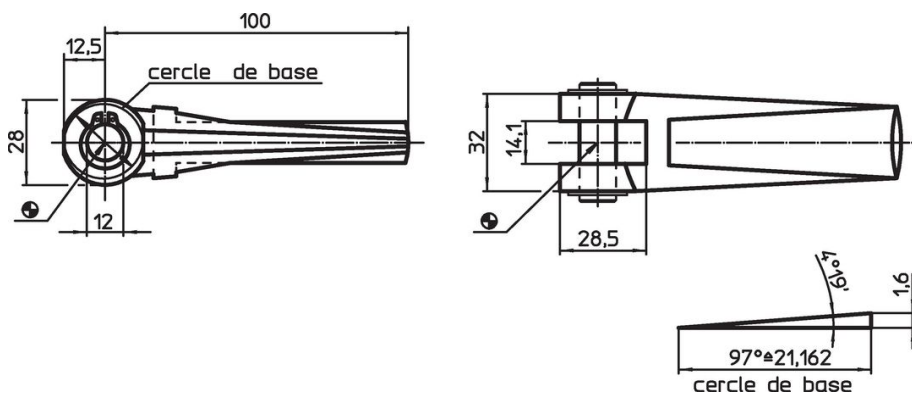
#### Références

Utilisables avec les vis à œil DIN 444 M 12 (EH 22980.).

#### Autres produits

- Vis à œil, DIN 444, forme B
- Vis à œil, DIN 444, forme B, qualité 8.8 version de précision

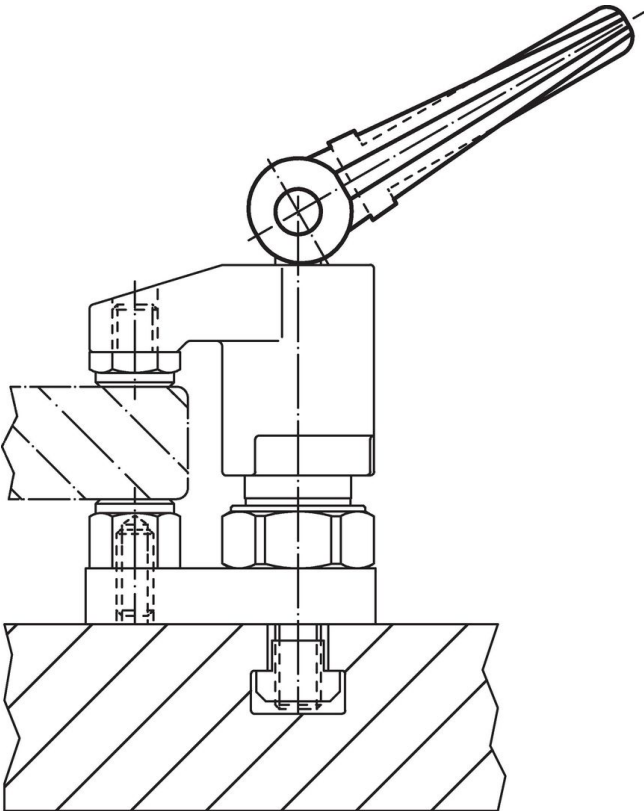
### Plan



### Informations détaillées

Dimensions		Référence article
Alésage [mm]		
12	[g]	
	341	23380.0012

## Exemple d'application



## Conformité

### Conforme à la directive RoHS

Contient du plomb – Conforme selon les exceptions 6a / 6b / 6c.

### Contient des substances SVHC >0,1 % m/m

Contient du plomb – Liste SVHC [REACH] au 27.06.2024.

### Contient des substances de la Proposition 65



En cas d'exposition, le plomb peut être cancérigène et reprotoxique.  
<https://www.P65Warnings.ca.gov/>

### Ne contient pas de minerais de la guerre

Ce produit ne contient pas de substances classées comme "minerais de la guerre" telles que le tantale, l'étain, l'or ou le wolfram provenant de République démocratique du Congo ou de pays frontaliers.