

Tampons tangents pour pièces cylindriques

EH 23341.



Description produit

Les axes de serrage sont utilisés pour serrer des pièces cylindriques, p. ex. arbres, axes, tubes, axialement et radialement.

Matières

Corps

- acier bruni
- inox 1.4305

Ressort

- inox

Vis équipée

- acier, zingué
- inox

Assemblage

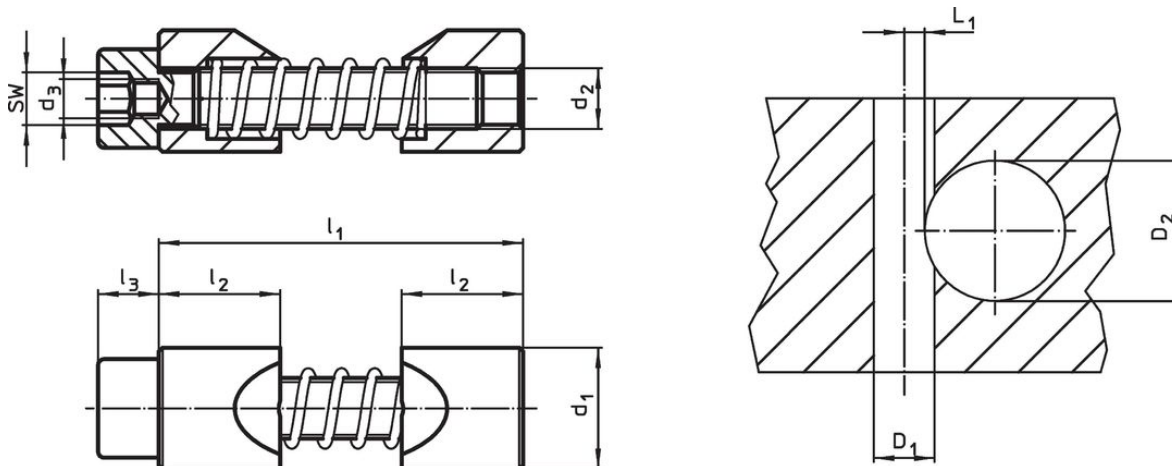
1. Ouvrir les mâchoires de serrage au diamètre de l'arbre à serrer.
2. Introduire le tampon tangent en utilisant l'outil de montage.
3. Insérer et positionner l'arbre.
4. Serrer la vis cylindrique SW (tenir compte du couple de serrage).

Plus d'informations

Notes

Le taraudage d_3 permet le maintien avec l'outil de montage (option).



Plan



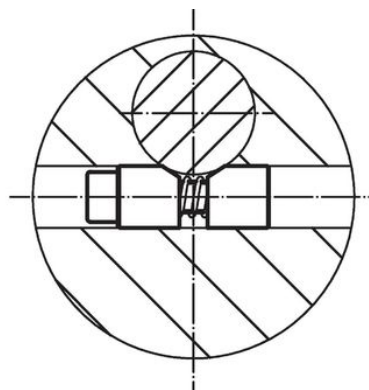
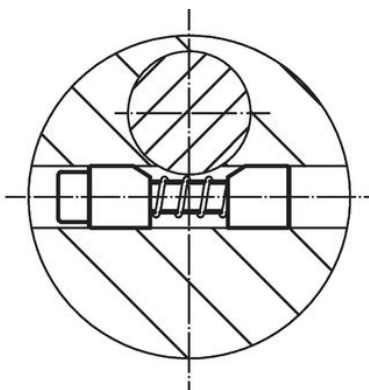
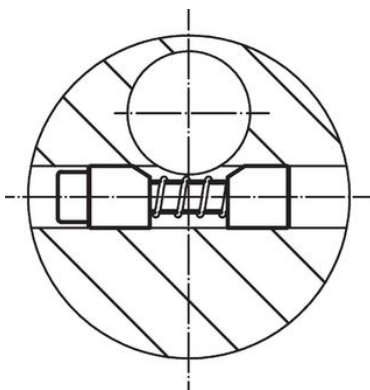
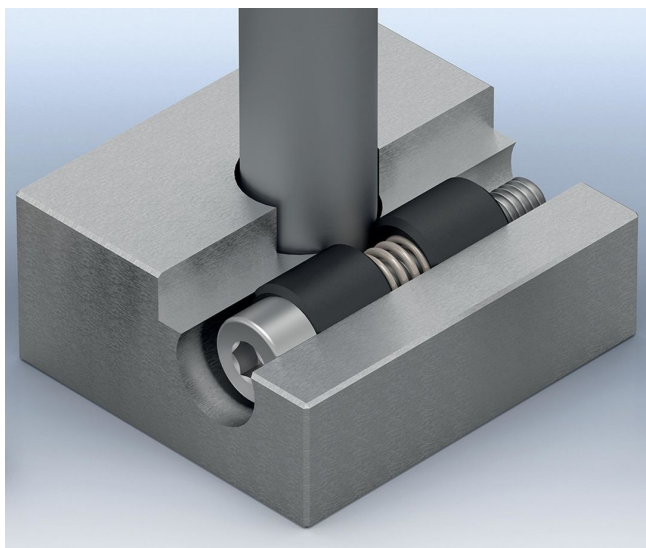
Informations détaillées

d_1 h11	d_2	Dimensions				SW [mm]	Couple de serrage max. [Nm]	Alésage de positionnement			Référence article	
		d_3 [mm]	l_1 max.	l_2	l_3			Alésage moyen D_1 H7	Diamètre de l'arbre D_2 [mm]	L_1 +0,2		
acier												
8	M 4	M 2,5	27	8	4	3	2,9	8	6 – 10	2,8	8	23341.0008
10	M 5	M 3	33	10	5	4	6,0	10	10 – 15	3,3	12	23341.0010
12	M 6	M 4	39	12	6	5	10,0	12	15 – 20	3,5	21	23341.0012
16	M 8	M 5	46	16	8	6	25,0	16	20 – 30	4,0	52	23341.0016
20	M10	M 6	53	20	10	8	46,0	20	30 – 40	4,8	98	23341.0020
25	M12	M 8	70	25	12	10	82,0	25	40 – 60	5,6	183	23341.0025
30	M16	M10	81	30	16	14	206,0	30	60 – 125	7,9	344	23341.0030
inox												
8	M 4	M 2,5	27	8	4	3	2,9	8	6 – 10	2,8	8	23341.0508
10	M 5	M 3	33	10	5	4	6,0	10	10 – 15	3,3	12	23341.0510
12	M 6	M 4	39	12	6	5	10,0	12	15 – 20	3,5	21	23341.0512
16	M 8	M 5	46	16	8	6	25,0	16	20 – 30	4,0	52	23341.0516
20	M10	M 6	53	20	10	8	46,0	20	30 – 40	4,8	98	23341.0520
25	M12	M 8	70	25	12	10	82,0	25	40 – 60	5,6	183	23341.0525
30	M16	M10	81	30	16	14	206,0	30	60 – 125	7,9	344	23341.0530

Accessoires

	SW [mm]	d [mm]	 [g]	Référence article
clé Allen spéciale				
	3	M 2,5	5	23341.1008
	4	M 3	9	23341.1010
	5	M 4	17	23341.1012
	6	M 5	28	23341.1016
	8	M 6	57	23341.1020
	10	M 8	95	23341.1025
	14	M10	250	23341.1030

Exemple d'application



Conformité

Pour obtenir les informations détaillées sur la conformité choisissez le numéro d'article souhaité.