

Sauterelles à tige de pression / traction • avec filetage de fixation

EH 23330.



Description produit

Les sauterelles se distinguent par leurs rapports de force et de mouvement optimisés et leur facilité d'utilisation et permettent diverses applications dans de nombreux domaines.

Les sauterelles sont notamment utilisées dans l'industrie métallurgique pour serrer lors du perçage, du soudage, du cintrage, de la rectification, du contrôle et du montage ou dans le travail du bois et du plastique mais également dans des dispositifs de collage, de perçage, de découpe et de fraisage.

L'effet de genouillère de la sauterelle permet son ouverture large et rapide. Lorsqu'elle est ouverte, il est possible de dégager complètement et de retirer facilement la pièce. La transmission de puissance élevée permet d'obtenir des forces de serrage importantes en appliquant une force manuelle minimale. L'arrêt automatique en position de serrage empêche la sauterelle de s'ouvrir.

Les sauterelles sont fabriquées avec des composants de haute qualité et conçues pour une utilisation durable sans entretien.

Avec sa surface d'appui douce et antidérapante et sa large prise, la poignée en plastique bi-composant, ergonomique et résistante à l'huile offre un confort d'utilisation incomparable

Matières

Bride

- acier, zingué par galvanisation, passivé

Rivet

- inox

Poignée

- plastique

Vis de pression

- acier, trempé, zingué par galvanisation

Capuchon de serrage

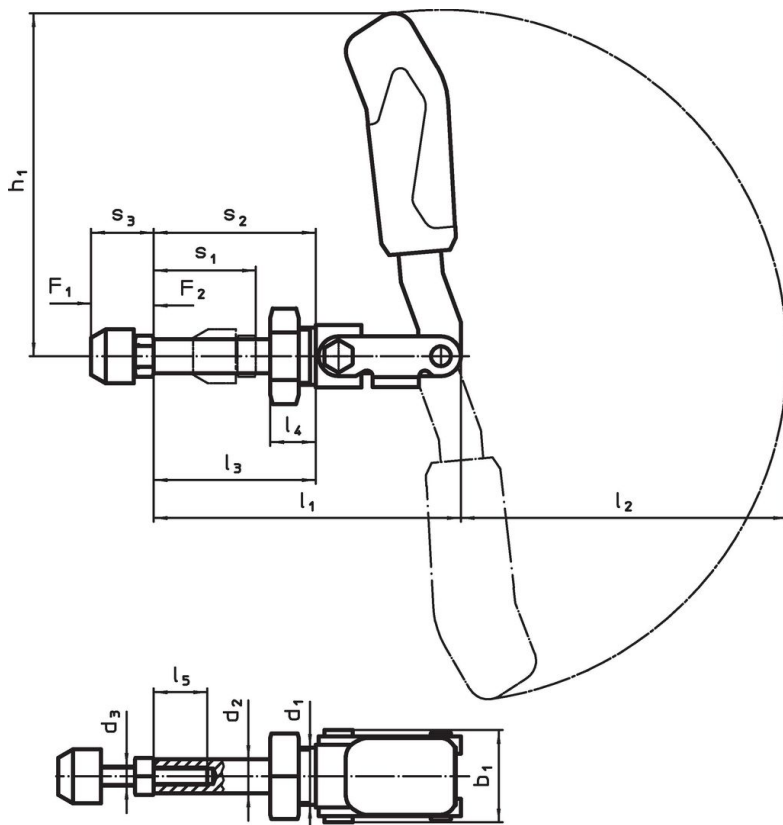
- caoutchouc, noir

Plus d'informations

Références

Les vis de blocage de remplacement sont disponible dans notre boutique en ligne.


Plan



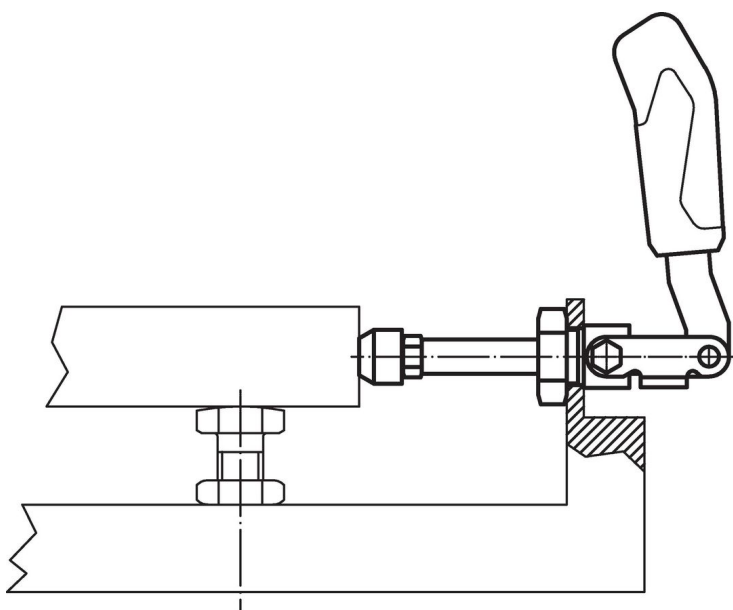
Informations détaillées

Dimension nominale	Vis de pression	Dimensions													Course s_1	Force de retenue		Température		Référence article	
		d_1	d_2	d_3	b_1	h_1	l_1	l_2	l_3	l_4	l_5	s_2	s_3 min.	s_3 max.		F_1	F_2	min.	max.		[g]
	[mm]	[mm]													[mm]	[kN]		[°C]			
3	M 6 x 25	M16 x 1,5	10	M 6	30,5	73	68,5	68	36	13	15	36	17	25	21,5	1,0	1,0	-10	80	152	23330.2103
4	M 8 x 35	M20 x 1,5	12	M 8	33,0	123	108,0	115	57	16	25	57	22	35	40,0	2,5	2,5	-10	80	327	23330.2104
6	M12 x 50	M24 x 1,5	16	M12	49,0	149	175,0	139	92	24	45	92	30	50	67,0	4,0	4,0	-10	80	927	23330.2106

Accessoires

	d_2		Référence article
	[mm]	[g]	
vis de pression (accessoire pour sauterelle à tige coulissante)			
 No Photo available	M 6 x 25	11	23330.9013
	M 8 x 35	25	23330.9014
	M12 x 50	73	23330.9016

Exemple d'application



Conformité

Pour obtenir les informations détaillées sur la conformité choisissez le numéro d'article souhaité.