

Sauterelles verticales • avec embase horizontale et verrouillage de sécurité

EH 23330.



Description produit

Les sauterelles se distinguent par leurs rapports de force et de mouvement optimisés et leur facilité d'utilisation et permettent diverses applications dans de nombreux domaines.

Les sauterelles sont notamment utilisées dans l'industrie métallurgique pour serrer lors du perçage, du soudage, du cintrage, de la rectification, du contrôle et du montage ou dans le travail du bois et du plastique mais également dans des dispositifs de collage, de perçage, de découpe et de fraisage.

L'effet de genouillère de la sauterelle permet son ouverture large et rapide. Lorsqu'elle est ouverte, il est possible de dégager complètement et de retirer facilement la pièce. La transmission de puissance élevée permet d'obtenir des forces de serrage importantes en appliquant une force manuelle minimale. L'arrêt automatique en position de serrage empêche la sauterelle de s'ouvrir.

Les sauterelles sont fabriquées avec des composants de haute qualité et conçues pour une utilisation durable sans entretien.

Avec sa surface d'appui douce et antidérapante et sa large prise, la poignée en plastique bi-composant, ergonomique et résistante à l'huile offre un confort d'utilisation incomparable.

Les vis de blocage, rapides à régler, sont liées au bras de serrage de façon imperdable.

Matières

Bride

- acier, zingué par galvanisation, passivé

Rivet

- inox

Poignée

- plastique

Vis de pression

- acier, trempé, zingué par galvanisation

Capuchon de serrage

- caoutchouc, noir

Bouchon plastique

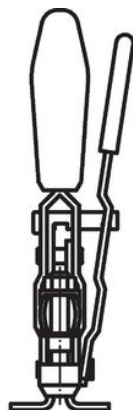
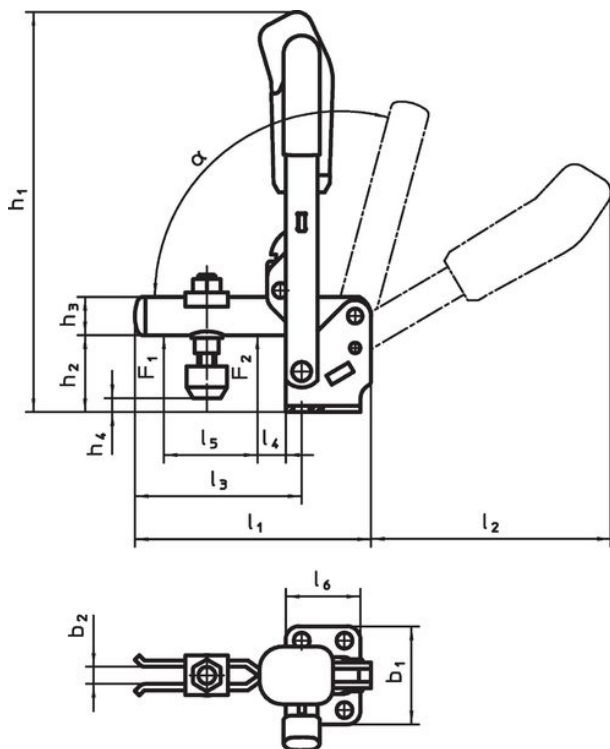
- PVC, noir

Plus d'informations

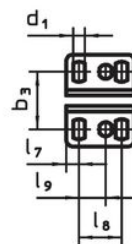
Références

Les vis de blocage de remplacement sont disponible dans notre boutique en ligne.

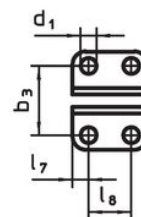
Plan



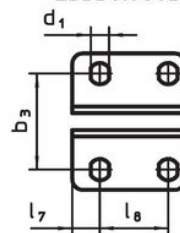
23330.0603



23330.0604




23330.0605



Informations détaillées

Dimension nominale	Vis de pression	Dimensions																		Force de retenue		α	Température		Référence article	
		d_1	b_1	b_2	b_3	h_1	h_2	h_3	h_4 min.	h_4 max.	l_1	l_2	l_3	l_4	l_5	l_6	l_7	l_8	l_9	F_1	F_2		min.	max.		[g]
	[mm]	[mm]																		[kN]			[°C]			
acier																										
3	M6 x 35	5,5	43	6	23,0 – 31	139,5	23,0	12	-3	4,5	78	89	52	11	25	32	6,0	20	12,5	1,0	1,2	105°	-10	80	238	23330.0603
4	M8 x 45	7,5	46	8	32,5	186,0	33,0	18	2	11,0	112	112	79	19	36	35	7,5	20	-	1,4	2,5	105°	-10	80	484	23330.0604
5	M8 x 65	8,6	64	10	45,0	221,0	42,5	20	-6	22,5	141	130	101	16	54	53	13,0	32	-	2,0	3,0	105°	-10	80	775	23330.0605

Accessoires

	d_2		Référence article
	[mm]	[g]	
vis de pression (accessoire pour sauterelle)			
	M6 x 35	16	23330.9003
	M8 x 45	38	23330.9005
	M8 x 65	57	23330.9006

Conformité

Pour obtenir les informations détaillées sur la conformité choisissez le numéro d'article souhaité.