

## Sauterelles horizontales • avec embase verticale

EH 23330.



### Description produit

Les sauterelles se distinguent par leurs rapports de force et de mouvement optimisés et leur facilité d'utilisation et permettent diverses applications dans de nombreux domaines.

Les sauterelles sont notamment utilisées dans l'industrie métallurgique pour serrer lors du perçage, du soudage, du cintrage, de la rectification, du contrôle et du montage ou dans le travail du bois et du plastique mais également dans des dispositifs de collage, de perçage, de découpe et de fraisage.

L'effet de genouillère de la sauterelle permet son ouverture large et rapide. Lorsqu'elle est ouverte, il est possible de dégager complètement et de retirer facilement la pièce. La transmission de puissance élevée permet d'obtenir des forces de serrage importantes en appliquant une force manuelle minimale. L'arrêt automatique en position de serrage empêche la sauterelle de s'ouvrir.

Les sauterelles sont fabriquées avec des composants de haute qualité et conçues pour une utilisation durable sans entretien.

Avec sa surface d'appui douce et antidérapante et sa large prise, la poignée en plastique bi-composant, ergonomique et résistante à l'huile offre un confort d'utilisation incomparable.

Les vis de blocage, rapides à régler, sont liées au bras de serrage de façon imperdable.

### Matières

#### Bride

- acier, zingué par galvanisation, passivé

#### Rivet

- inox

#### Poignée

- plastique

#### Vis de pression

- acier, trempé, zingué par galvanisation

#### Capuchon de serrage

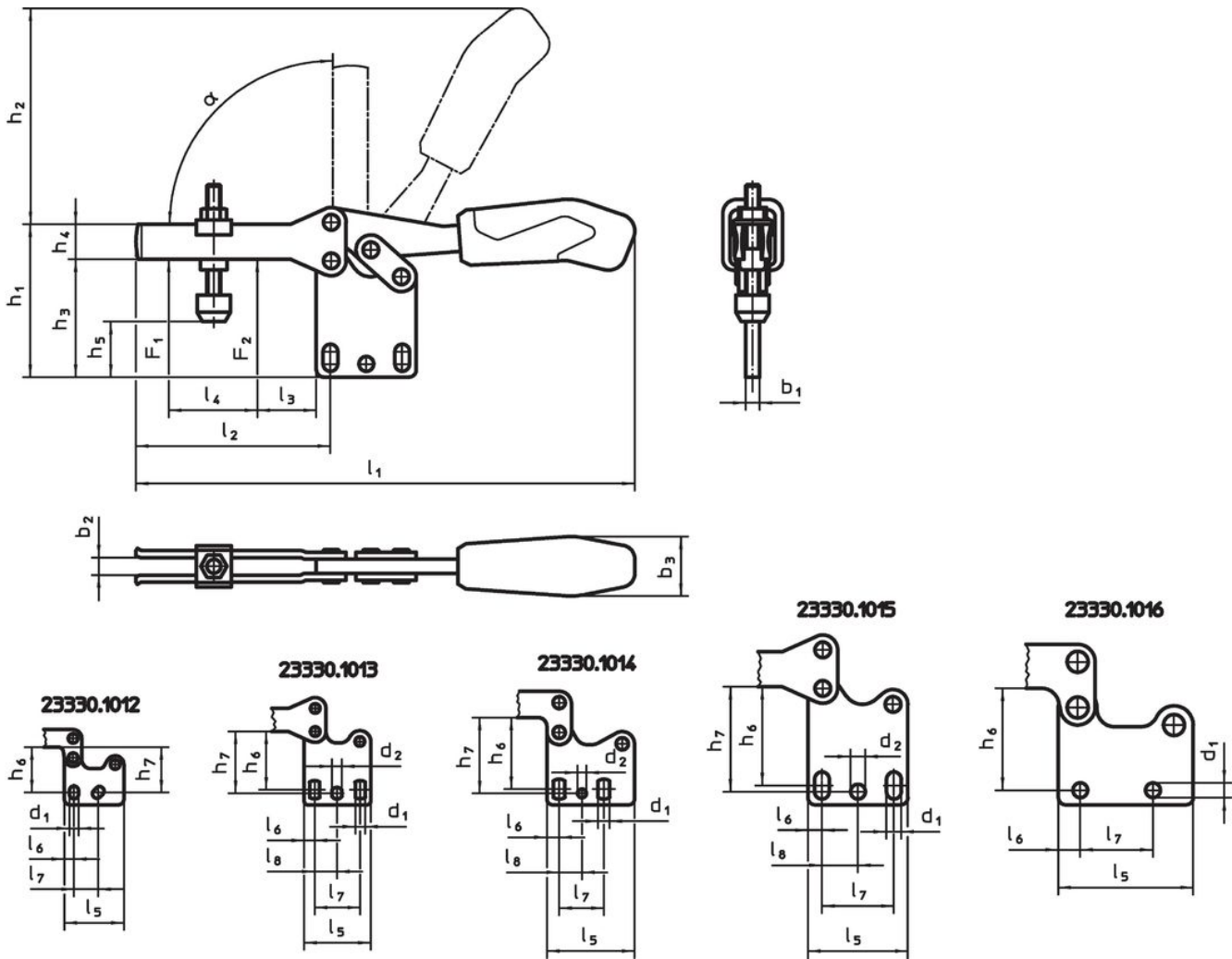
- caoutchouc, noir

### Plus d'informations

#### Références

Les vis de blocage de remplacement sont disponibles dans notre boutique en ligne.



Plan



Informations détaillées

Dimension nominale	Vis de pression	Dimensions																		Force de retenue		$\alpha$	Température	Poids	Référence article																							
		d <sub>1</sub>	d <sub>2</sub>	b <sub>1</sub>	b <sub>2</sub>	b <sub>3</sub>	h <sub>1</sub>	h <sub>2</sub>	h <sub>3</sub>	h <sub>4</sub>	h <sub>5</sub>	h <sub>5</sub>	h <sub>6</sub>	h <sub>7</sub>	l <sub>1</sub>	l <sub>2</sub>	l <sub>3</sub>	l <sub>4</sub>	l <sub>5</sub>	l <sub>6</sub>	l <sub>7</sub>					l <sub>8</sub>	F <sub>1</sub>	F <sub>2</sub>	min	max	[°C]	[g]																
	[mm]	[mm]																		[kN]																												
<b>acier</b>																																																
2	M5 x 30	5,2	-	5	5	18	43,0	49	31,5	10,0	8,0	15	23,5 - 25,5	24,5	120	42	8	18,5	34	5,5	13,0 - 14,5	-	0,8	1,1	90°	-10	80	112	<a href="#">23330.1012</a>																			
3	M6 x 35	5,6	5,6	5	6	21	55,0	68	40,0	13,2	15,0	22	29,5 - 34,0	34,0	164	64	16	32,0	38	6,0	26,0	12,7	1,0	1,2	90°	-10	80	194	<a href="#">23330.1013</a>																			
4	M8 x 45	6,5	5,1	6	8	27	65,0	86	49,0	15,0	14,5	26	37,5 - 42,5	42,0	206	73	14	38,5	50	7,0	25,7	13,0	1,8	2,5	90°	-10	80	341	<a href="#">23330.1014</a>																			
5	M8 x 65	8,5	8,5	8	10	34	97,0	115	66,5	20,0	17,5	46	52,0 - 59,0	59,0	287	113	27	63,0	57	8,0	41,0	20,5	2,0	3,0	90°	-10	80	726	<a href="#">23330.1015</a>																			
6	M8 x 65	8,5	-	10	10	35	92,5	128	65,0	25,0	21,5	45	57,0	-	321	123	16	78,0	77	12,5	41,5	-	3,0	5,0	90°	-10	80	1132	<a href="#">23330.1016</a>																			

Accessoires

	d <sub>2</sub> [mm]	 [g]	Référence article
<b>vis de pression (accessoire pour sauterelle)</b>			
	M5 x 30	11	<a href="#">23330.9002</a>
	M6 x 35	16	<a href="#">23330.9003</a>
	M8 x 45	38	<a href="#">23330.9005</a>
	M8 x 65	57	<a href="#">23330.9006</a>

Conformité

Pour obtenir les informations détaillées sur la conformité choisissez le numéro d'article souhaité.