

Bagues-butées • pour vérins de bridage

EH 23310.



Description produit

La bague butée est fixée après le positionnement du vérin sur sa tige de guidage et permet de répéter le serrage avec précision, toujours sur le même point. La bague-butée est orientable à 360° sur le vérin. Après fixation, la tête de bridage pivote à 110° à gauche ou à droite (uniquement les modèles pivotants).

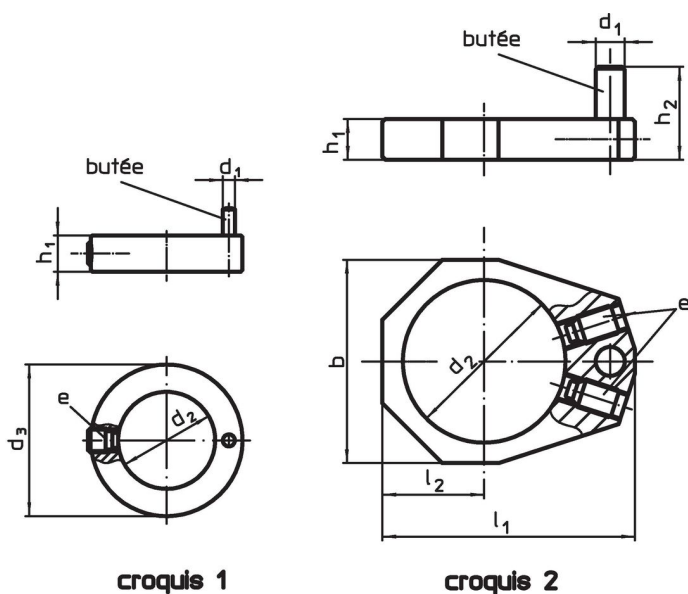
Matières

- acier bruni

Assemblage

Lors du montage de la bague-butée, ôter la tête de bridage du vérin.

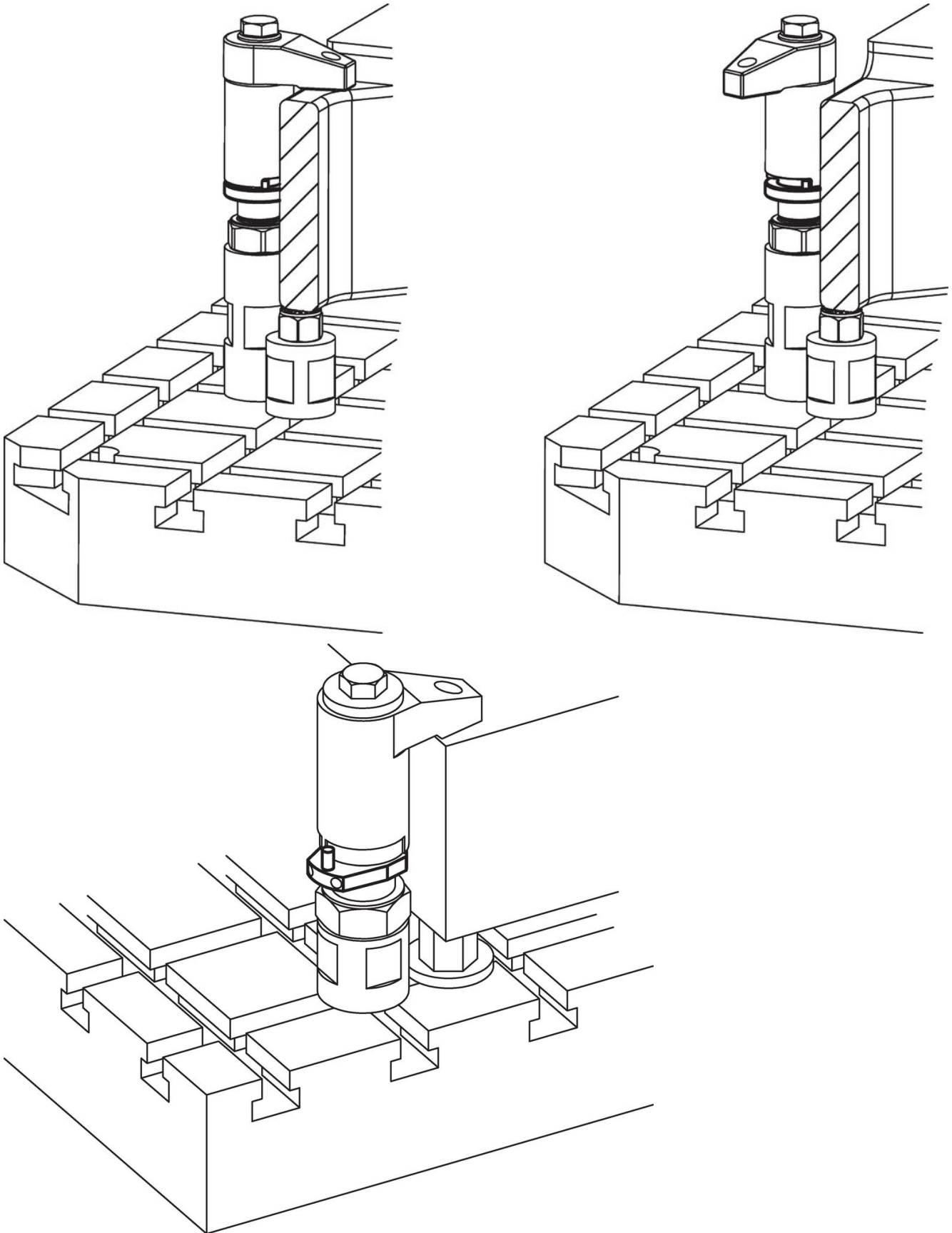
Plan



Informations détaillées

Dimensions										Pour vérins de bridage	[g]	Référence article
h ₁	h ₂	d ₁	d ₂	d ₃	l ₁	l ₂	b	e	[mm]			
pour vérins de bridage taille 25 – croquis 1												
6	10	2	16	25	–	–	–	22760.0040	23310.0027 - 23310.0029	14	23310.0345	
pour vérins de bridage taille 32 – croquis 1												
6	10	3	20	32	–	–	–	22760.0042	23310.0040 - 23310.0045	23	23310.0348	
pour vérins de bridage taille 40 – croquis 2												
7	16	5	28	–	43,5	17,5	35	22760.0052	23310.0050-.0058/23310.0083-.0088	32	23310.0350	
pour vérins de bridage taille 60 – croquis 2												
10	20	8	40	–	66,5	27,5	56	22760.0064	23310.0065, 23310.0067	151	23310.0360	
pour vérins de bridage taille 82,5 – croquis 2												
15	40	10	62	–	93,0	39,0	78	22760.0104	23310.0070	355	23310.0351	

Exemple d'application



Conformité

Conforme à la directive RoHS

Contient du plomb – Conforme selon les exceptions 6a / 6b / 6c.

Contient des substances SVHC >0,1 % m/m

Contient du plomb – Liste SVHC [REACH] au 23.01.2024.

Contient des substances de la Proposition 65



En cas d'exposition, le plomb peut être cancérigène et reprotoxique.

<https://www.P65Warnings.ca.gov/>

Ne contient pas de minerais de la guerre

Ce produit ne contient pas de substances classées comme "minerais de la guerre" telles que le tantale, l'étain, l'or ou le wolfram provenant de République démocratique du Congo ou de pays frontaliers.