

Mors de serrage doubles • mors usinables

EH 23251.



Description produit

En serrant la vis, les deux mors de serrage s'écartent et brident la pièce à usiner contre une butée fixe.

Les mors sont usinables pour épouser la forme de la pièce. La plaque de verrouillage est utilisée uniquement lors de l'usinage des mors pour éviter les vibrations.

Matières

Corps
• aluminium

Prisme de serrage
• acier cémenté, bruni

Vis
• acier

Plaque de verrouillage
• aluminium

Assemblage

Utilisables dans un taraudage ou avec un écrou en T pour bridages multiples horizontaux et verticaux.

Plus d'informations

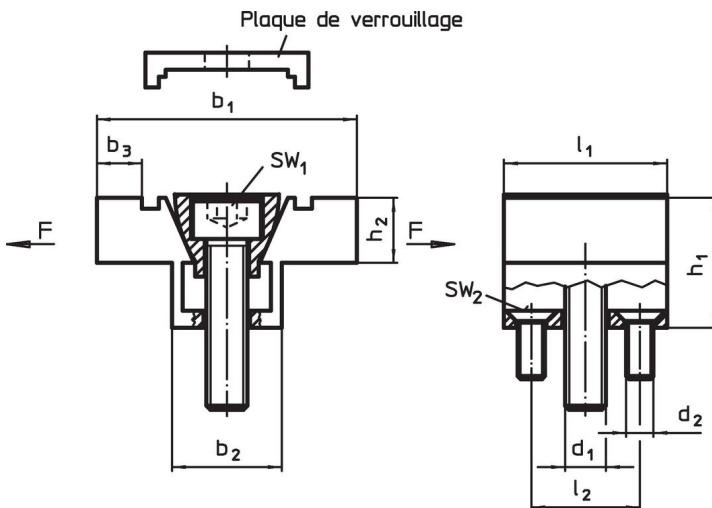
Accessoires

Les écrous en T (EH 23010.) doivent être commandés séparément.

Autres produits

• Écrous en T, DIN 508

Plan



Informations détaillées

b ₁	b ₂	b ₃ ¹⁾	Dimensions				l ₁	l ₂	d ₁	d ₂	SW ₁	SW ₂	Force de serrage max. [kN]	Couple de serrage max. [Nm]	🔩 [g]	Référence article
			h ₁	h ₂	[mm]											
38,1	16,1	6,6	19,1	9,4	23,9	15,9	M 6	M4	5	2,5	6,7	14,3	67	23251.0106		
50,8	20,8	9,9	25,4	12,7	31,8	20,6	M 8	M4	6	2,5	8,9	14,5	128	23251.0108		
76,2	30,9	14,8	38,1	19,1	47,5	30,5	M12	M5	10	3,0	15,6	38,4	427	23251.0112		
101,6	41,3	20,3	50,8	25,4	63,5	41,3	M16	M6	14	4,0	26,7	74,6	1068	23251.0116		

¹⁾ Cote usinable

Exemple d'application



Conformité

Conforme à la directive RoHS

Conforme à la directive 2011/65/CE et à la directive 2015/863.

Ne contient pas de substances SVHC

Pas de substances SVHC avec une teneur supérieure à 0,1% m/m – Liste SVHC [REACH] au 27.06.2024.

Ne contient pas de substances de la Proposition 65

Aucune des substances de la Proposition 65 présente.

<https://www.P65Warnings.ca.gov/>

Ne contient pas de minerais de la guerre

Ce produit ne contient pas de substances classées comme "minerais de la guerre" telles que le tantale, l'étain, l'or ou le wolfram provenant de République démocratique du Congo ou de pays frontaliers.