

Mâchoires de serrage stables

EH 23240.



Description produit

La mâchoire est conçue pour le serrage latéral de pièces à usiner hautes. L'effort de serrage s'exerce vers l'avant et vers le bas. Plaque de serrage réversible, sur côté rectifié ou strié.

Matières

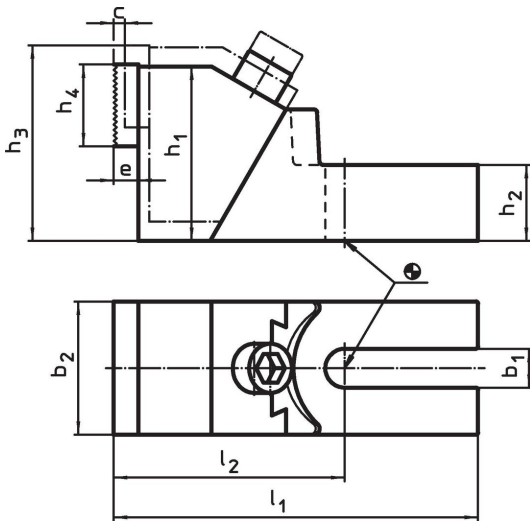
Corps

- fonte malléable

Mâchoires

- acier cémenté

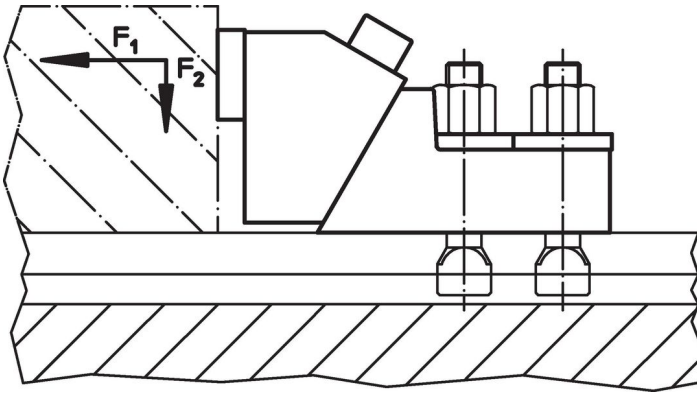
Plan



Informations détaillées

b ₁	c	Dimensions						l ₁	l ₂	e	Dimension de la rainure en T a	Force de serrage		Référence article
		h ₁	h ₂	h ₃	h ₄	b ₂	Force de serrage					Force de serrage		
[mm]											[kN]		[kg]	
19	8	85	37	99	40	65	177,5	112,5	12	12	8	1,2	4	23240.0012
											15	2,2		
											20	3,0		
											28	4,2		
26	11	100	45	118	40	75	226,5	136,5	12	20	30	4,5	7	23240.0020
											22	4,5		
											24	4,8		
											28	4,8		
											30	5,4		

Exemple d'application



Conformité

Conforme à la directive RoHS

Conforme à la directive 2011/65/CE et à la directive 2015/863.

Ne contient pas de substances SVHC

Pas de substances SVHC avec une teneur supérieure à 0,1% m/m – Liste SVHC [REACH] au 27.06.2024.

Ne contient pas de substances de la Proposition 65

Aucune des substances de la Proposition 65 présente.

<https://www.P65Warnings.ca.gov/>

Ne contient pas de minerais de la guerre

Ce produit ne contient pas de substances classées comme "minerais de la guerre" telles que le tantale, l'étain, l'or ou le wolfram provenant de République démocratique du Congo ou de pays frontaliers.