

Mors interchangeables · pour étaux, avec fonction plaquage

EH 23231.



Description produit

Ces mors sont des accessoires pour les étaux EH 23231.

Matières

Support de base

- acier de cémentation, cémenté

Rouleau

- acier travaillé à froid, trempé

Mors

- acier de cémentation, cémenté
- acier traité, trempé

Assemblage

Le support de base (croquis 1) est fixé avec des vis (fournies) sur le mors mobile. Les mors interchangeables sont retenus par deux aimants permanents, et démontables sans outils.

Instructions de montage/démontage:

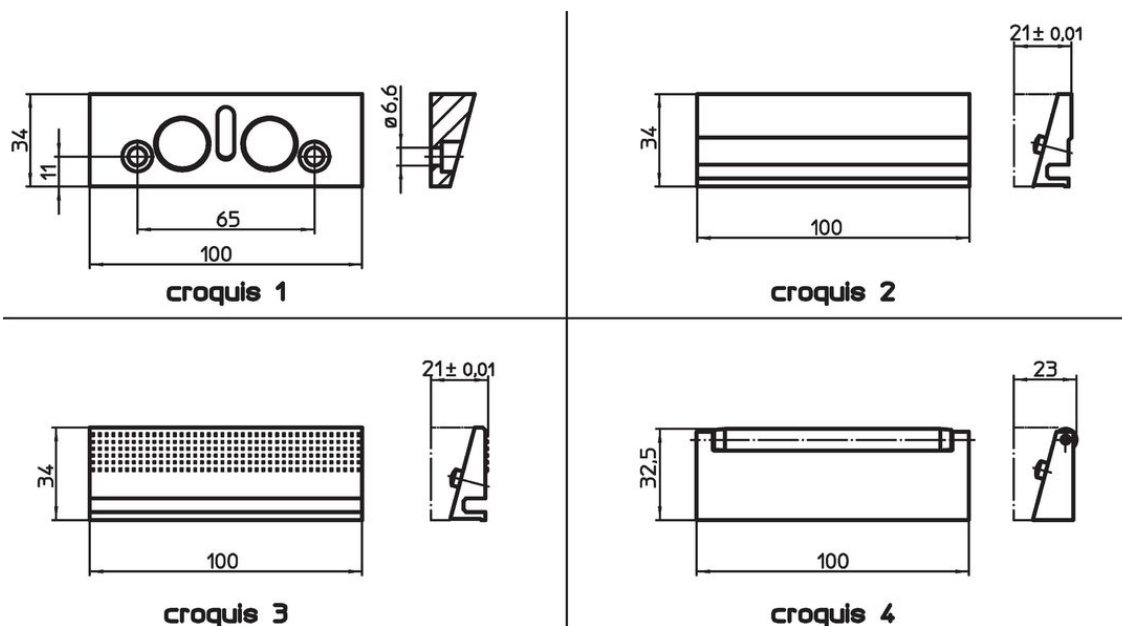
1. Tirez le mors interchangeable vers le haut jusqu'à ce que le guide touche le haut de la rainure.
2. Basculez et retirez le mors.
3. Mettez le nouveau mors en position.

Plus d'informations

Notes

La livraison comprend des vis de serrage.

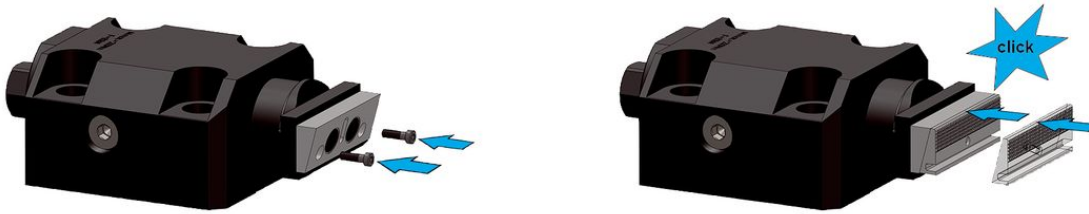
Plan



Informations détaillées

Cote nominale [mm]	g	Référence article
support de base en acier cémenté – croquis 1		
100	289	23231.0030
mors interchangeable, doux, en acier de cémentation – croquis 2		
100	246	23231.0031
mors interchangeable, strié, en acier de cémentation – croquis 3		
100	246	23231.0032
mors interchangeable avec rouleau (corps : acier traité, trempé / rouleau : acier travaillé à froid, trempé) – croquis 4		
100	313	23231.0033

Exemple d'application



Conformité

Conforme à la directive RoHS

Conforme à la directive 2011/65/CE et à la directive 2015/863.

Ne contient pas de substances SVHC

Pas de substances SVHC avec une teneur supérieure à 0,1% m/m – Liste SVHC [REACH] au 27.06.2024.

Ne contient pas de substances de la Proposition 65

Aucune des substances de la Proposition 65 présente.

<https://www.P65Warnings.ca.gov/>

Ne contient pas de minerais de la guerre

Ce produit ne contient pas de substances classées comme "minerais de la guerre" telles que le tantale, l'étain, l'or ou le wolfram provenant de République démocratique du Congo ou de pays frontaliers.