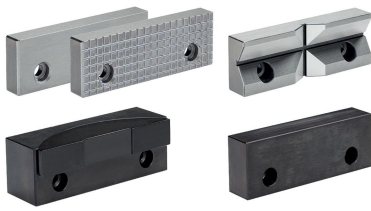


Mors interchangeables • pour étaux EH 23231.



Description produit

Ces mors sont des accessoires pour les étaux EH 23231.

Matières

Patin

- acier traité, trempée par induction

Mors

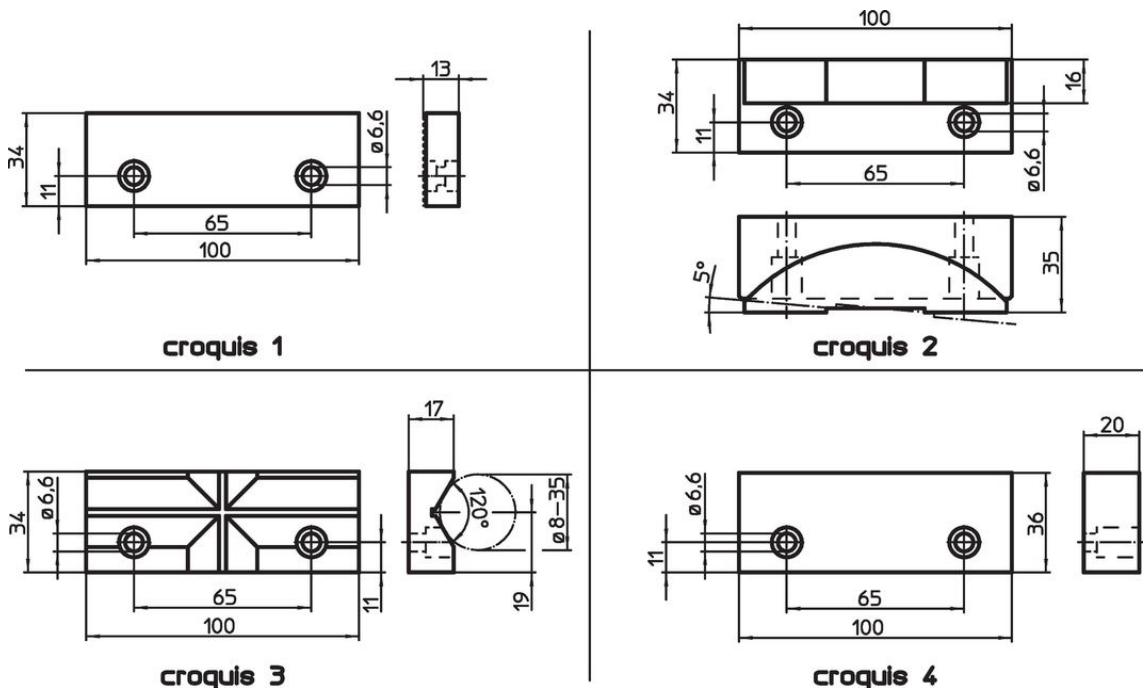
- acier cémenté
- acier de cémentation, cémenté
- acier traité
- acier à outil

Plus d'informations


Notes

La livraison comprend des vis de serrage.

Plan



Informations détaillées

Cote nominale [mm]	 [g]	Référence article
mors réversible, lisse/strié en acier à outils – croquis 1		
100	333	23231.0020
mors flottant (corps : acier traité / surface de contact : en acier traité, trempé par induction) – croquis 2		
100	810	23231.0021
mors en V en acier de cémentation, cémenté – croquis 3		
100	372	23231.0022
mâchoire, en acier de cémentation doux – croquis 4		
100	554	23231.0023

Conformité

Conforme à la directive RoHS

Conforme à la directive 2011/65/CE et à la directive 2015/863.

Ne contient pas de substances SVHC

Pas de substances SVHC avec une teneur supérieure à 0,1% m/m – Liste SVHC [REACH] au 27.06.2024.

Ne contient pas de substances de la Proposition 65

Aucune des substances de la Proposition 65 présente.

<https://www.P65Warnings.ca.gov/>

Ne contient pas de minerais de la guerre

Ce produit ne contient pas de substances classées comme "minerais de la guerre" telles que le tantale, l'étain, l'or ou le wolfram provenant de République démocratique du Congo ou de pays frontaliers.