

## Tasseaux de retenue • pour crampons plaqueurs

EH 23210.



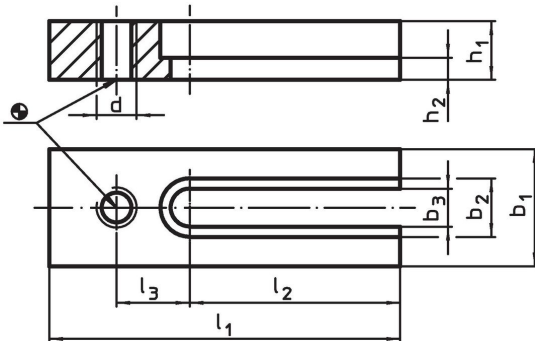
### Description produit

Ces tasseaux permettent de positionner les brides de serrage à excentrique perpendiculairement au sens de la rainure en T de la table.

### Matières

- acier traité, bruni

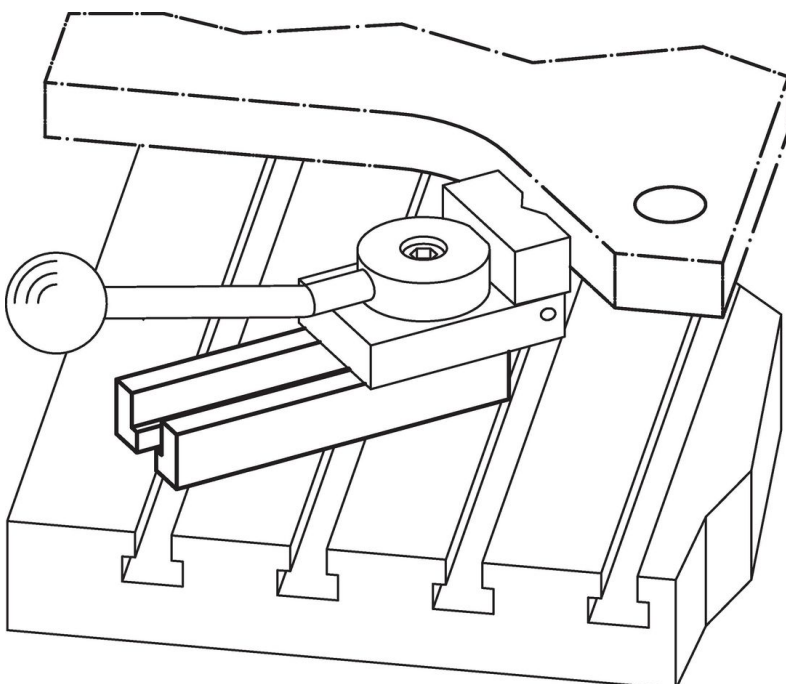
### Plan



### Informations détaillées

b <sub>1</sub>	b <sub>2</sub>	b <sub>3</sub>	d	Dimensions			l <sub>1</sub>	l <sub>2</sub>	l <sub>3</sub>	Pour bride à excentrique	Référence article	
				h <sub>1</sub>	h <sub>2</sub>	[mm]						[mm]
30	15	9	M 8	15	6,5		100	63	20	M 8	243	<a href="#">23210.0730</a>
40	20	13	M12	20	7,5		120	72	25	M12	515	<a href="#">23210.0740</a>
60	26	17	M16	30	13,0		140	80	30	M16	1456	<a href="#">23210.0760</a>
80	32	21	M20	40	18,0		200	110	50	-	3900	<a href="#">23210.0770</a>
90	38	25	M24	50	24,0		220	130	55	-	5850	<a href="#">23210.0780</a>

### Exemple d'application



## Conformité

### Conforme à la directive RoHS

Conforme à la directive 2011/65/CE et à la directive 2015/863.

### Ne contient pas de substances SVHC

Pas de substances SVHC avec une teneur supérieure à 0,1% m/m – Liste SVHC [REACH] au 23.01.2024.

### Ne contient pas de substances de la Proposition 65

Aucune des substances de la Proposition 65 présente.

<https://www.P65Warnings.ca.gov/>

### Ne contient pas de minerais de la guerre

Ce produit ne contient pas de substances classées comme "minerais de la guerre" telles que le tantale, l'étain, l'or ou le wolfram provenant de République démocratique du Congo ou de pays frontaliers.