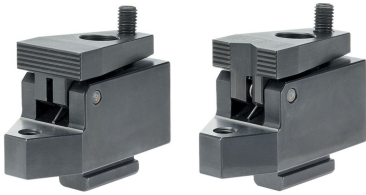


## Crampons plaqueurs • sans levier, avec appui intégré EH 23210.



### Description produit

En serrant la vis à bille, la pièce à usiner est simultanément bridée contre les butées et les appuis. Le rapport de levier permet d'obtenir des forces horizontales élevées. Il est également possible de travailler sur d'autres dimensions de rainures en T en utilisant les écrous en T EH 23010. / EH 23020. (DIN 508).

### Matières

- acier cémenté, bruni, rectifié

### Plus d'informations

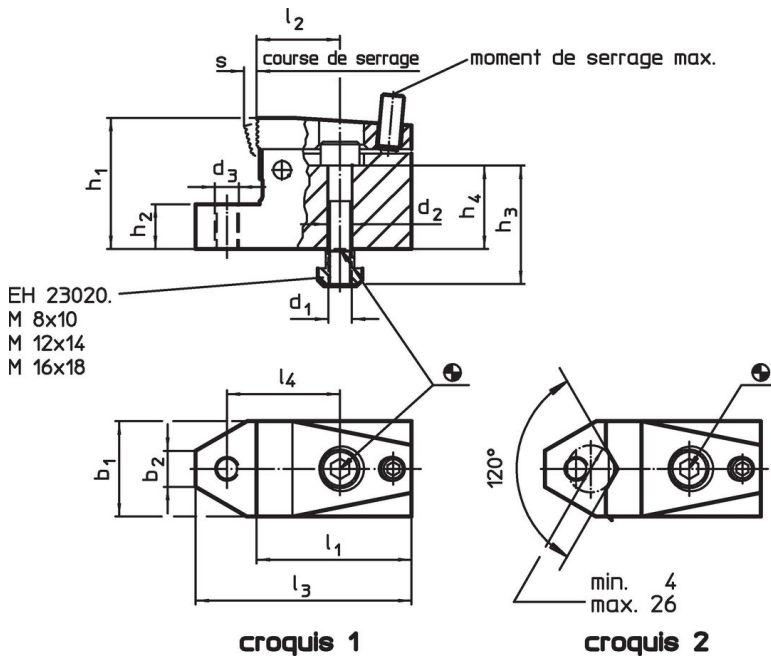
#### Références

L'appui taraudé intégré permet, entre autre, le montage avec les appuis EH 22690., les cimblots oscillants EH 22730. / EH 22740.

#### Autres produits

- Écrous en T, DIN 508
- Écrous en T, longs

### Plan



### Informations détaillées

Dimension de la rainure en T [mm]	d <sub>1</sub>	d <sub>2</sub>	d <sub>3</sub>	b <sub>1</sub>	b <sub>2</sub>	Dimensions								s	Force de serrage horizontale max. [kN]	Couple de serrage max. [Nm]	[g]	Référence article
						h <sub>1</sub>	h <sub>2</sub> ±0,01	h <sub>3</sub> ~	h <sub>4</sub> ~	l <sub>1</sub>	l <sub>2</sub>	l <sub>3</sub>	l <sub>4</sub>					
<b>à mors plat – croquis 1</b>																		
10	M 8	8,4	M 8	32	12,1	44	15	40	28	52	28	72,5	38	3	7,0	3	566	23210.0551
14	M12	13,0	M12	48	16,0	53	15	45	27	72	40	100,0	55	4	15,0	9	1349	23210.0561
18	M16	17,0	M16	68	18,8	72	20	60	38	86	41	126,0	63	7	21,5	20	3000	23210.0571
<b>à mors en V – croquis 2</b>																		
10	M 8	8,4	M 8	32	12,1	44	15	40	28	52	28	72,5	38	3	7,0	3	571	23210.0552
14	M12	13,0	M12	48	16,0	53	15	45	27	72	40	100,0	55	4	15,0	9	1340	23210.0562
18	M16	17,0	M16	68	18,8	72	20	60	38	86	41	126,0	63	7	21,5	20	3000	23210.0572

## Exemple d'application



## Conformité

### Conforme à la directive RoHS

Contient du plomb – Conforme selon les exceptions 6a / 6b / 6c.

### Contient des substances SVHC >0,1 % m/m

Contient du plomb – Liste SVHC [REACH] au 27.06.2024.

### Contient des substances de la Proposition 65



En cas d'exposition, le plomb peut être cancérigène et reprotoxique.  
<https://www.P65Warnings.ca.gov/>

### Ne contient pas de minerais de la guerre

Ce produit ne contient pas de substances classées comme "minerais de la guerre" telles que le tantale, l'étain, l'or ou le wolfram provenant de République démocratique du Congo ou de pays frontaliers.