

## Brides · crocodiles, avec appui réglable, avec boulon en T EH 23185.



### Description produit

L'appui et le patin sont fixés à la bride, et donc imperdables. La bride est équipée de deux faces de serrage et peut être utilisée dans les deux sens, selon l'application et les besoins.

### Matières

#### Vis

- acier traité

#### Écrou

- acier traité

#### Poussoir plat

- acier traité

#### Bride

- acier, trempé, zingué par galvanisation

### Plus d'informations

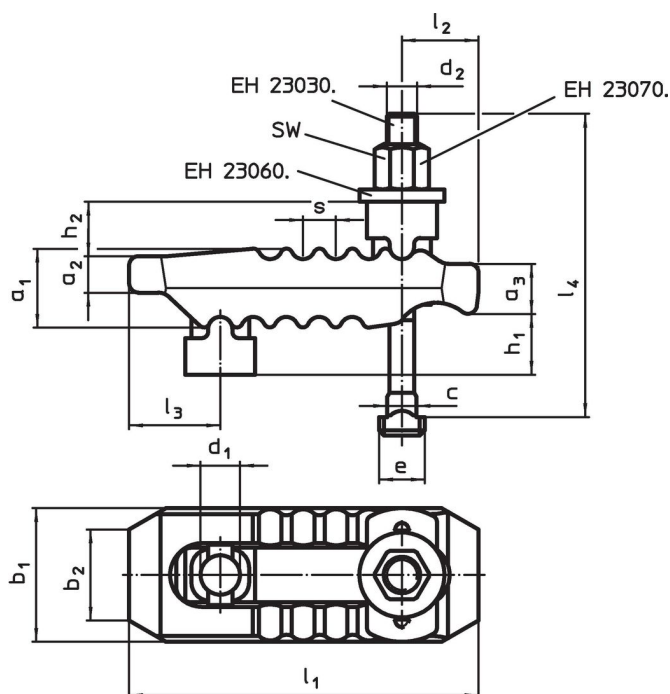
#### Références

Des courses de serrage plus importantes peuvent être obtenues avec les appuis pour brides crocodiles (EH 23185.).

#### Autres produits

- Extension d'appuis, pour brides, crocodiles, avec appui réglable


### Plan



### Informations détaillées

Cote nominale d <sub>1</sub>	Dimension de la rainure en T [mm]	Dimensions															SW [mm]	Force de serrage <sup>1)</sup> max. [kN]	Référence article	
		d <sub>2</sub>	l <sub>4</sub>	h <sub>1</sub>	h <sub>2</sub>	a <sub>1</sub>	a <sub>2</sub>	a <sub>3</sub>	b <sub>1</sub>	b <sub>2</sub>	l <sub>1</sub>	l <sub>2</sub>	l <sub>3</sub>	e	c	s				
13	10	M10	100	0 – 40	18	27	12	17	44	30	115	25	30	15	9,6	11	16	25	660	<a href="#">23185.0110</a>
13	12	M12	125	0 – 55	18	27	12	17	44	30	115	25	30	18	11,6	11	18	30	821	<a href="#">23185.0112</a>
13	14	M12	125	0 – 55	18	27	12	17	44	30	115	25	30	18	11,6	11	18	30	841	<a href="#">23185.0113</a>
17	12	M12	160	0 – 70	20	36	17	21	55	41	150	35	36	18	11,6	12	18	35	1683	<a href="#">23185.0114</a>
17	14	M12	160	0 – 70	20	36	17	21	55	41	150	35	36	22	13,6	12	18	35	1701	<a href="#">23185.0115</a>
17	16	M16	160	0 – 70	20	36	17	21	55	41	150	35	36	25	15,6	12	24	40	1850	<a href="#">23185.0116</a>
17	18	M16	160	0 – 70	20	36	17	21	55	41	150	35	36	25	17,6	12	24	40	1895	<a href="#">23185.0117</a>
21	16	M16	200	0 – 80	30	42	20	27	62	30	187	44	44	25	15,6	14	24	55	2679	<a href="#">23185.0118</a>
21	18	M16	200	0 – 80	30	42	20	27	62	30	187	44	44	25	17,6	14	24	55	2703	<a href="#">23185.0119</a>
21	20	M20	200	0 – 80	30	42	20	27	62	30	187	44	44	32	19,6	14	30	60	2780	<a href="#">23185.0120</a>

<sup>1)</sup> La force de serrage indiquée est valable pour une position de serrage optimale (distance minimum entre la vis et le point de serrage). Les forces de serrage peuvent varier et dépendent du bridage, de la classe de résistance de la vis du taraudage, et des conditions d'utilisation (lubrification).

Cote nominal d <sub>1</sub> [mm]	Dimension de la rainure en T [mm]	Dimensions															SW [mm]	Force de serrage <sup>1)</sup> max. [kN]		Référence article
		d <sub>2</sub>	l <sub>4</sub>	h <sub>1</sub>	h <sub>2</sub>	a <sub>1</sub>	a <sub>2</sub>	a <sub>3</sub>	b <sub>1</sub>	b <sub>2</sub>	l <sub>1</sub>	l <sub>2</sub>	l <sub>3</sub>	e	c	s				
21	22	M20	200	0 – 80	30	42	20	27	62	30	187	44	44	32	21,6	14	30	60	3005	<a href="#">23185.0121</a>
25	20	M20	250	0 – 100	31	51	24	34	70	30	235	60	47	32	19,6	17	30	70	4420	<a href="#">23185.0122</a>
25	22	M20	250	0 – 100	31	51	24	34	70	30	235	60	47	32	21,6	17	30	70	4460	<a href="#">23185.0123</a>
25	24	M24	250	0 – 100	31	51	24	34	70	30	235	60	47	44	23,6	17	36	75	4900	<a href="#">23185.0124</a>
25	28	M24	250	0 – 100	31	51	24	34	70	30	235	60	47	44	27,7	17	36	75	5000	<a href="#">23185.0125</a>

<sup>1)</sup> La force de serrage indiquée est valable pour une position de serrage optimale (distance minimum entre la vis et le point de serrage). Les forces de serrage peuvent varier et dépendent du bridage, de la classe de résistance de la vis du taraudage, et des conditions d'utilisation (lubrification).

## Conformité

### Conforme à la directive RoHS

Conforme à la directive 2011/65/CE et à la directive 2015/863.

### Ne contient pas de substances SVHC

Pas de substances SVHC avec une teneur supérieure à 0,1% m/m – Liste SVHC [REACH] au 27.06.2024.

### Ne contient pas de substances de la Proposition 65

Aucune des substances de la Proposition 65 présente.

<https://www.P65Warnings.ca.gov/>

### Ne contient pas de minerais de la guerre

Ce produit ne contient pas de substances classées comme "minerais de la guerre" telles que le tantale, l'étain, l'or ou le wolfram provenant de République démocratique du Congo ou de pays frontaliers.