

Brides · à nez

EH 23180.



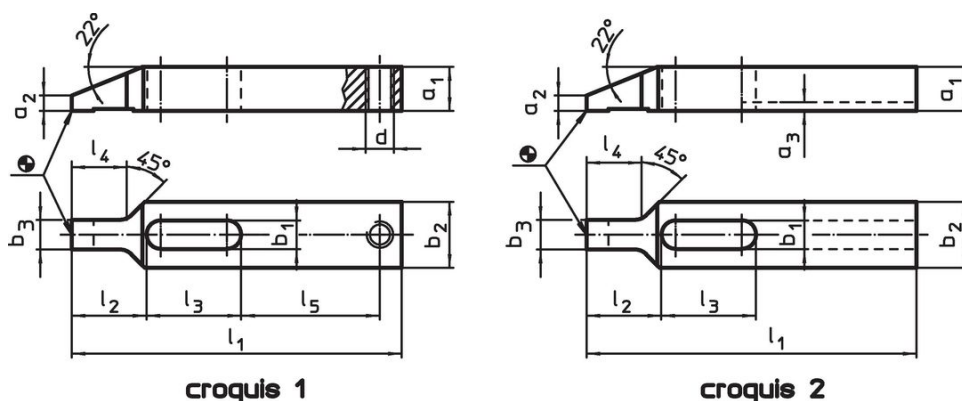
Description produit

Cette bride (tête de bridage) à nez est essentiellement utilisée dans le serrage mécanique des pièces à usiner.

Matières

- acier traité, bruni

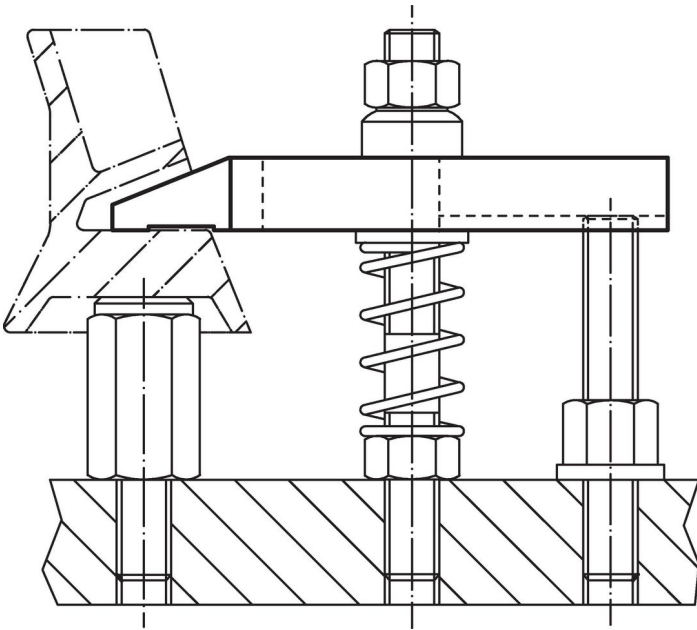
Plan



Informations détaillées

Cote nominale b ₁ [mm]	Dimensions												Référence article
	l ₁	a ₁	a ₂	a ₃	b ₂	b ₃	d	l ₂	l ₃	l ₄	l ₅	[g]	
avec taraudage pour vis de réglage – croquis 1													
6,6	80	8	2,5	–	15	7,5	M 6	17	23	13	34	54	23180.0107
9,0	100	12	4,0	–	20	9,5	M 8	22	29	17	42	133	23180.0109
11,0	125	15	5,0	–	25	11,5	M10	28	36	21	52	261	23180.0111
13,0	150	20	7,0	–	30	13,5	M12	34	43	25	63	504	23180.0113
17,0	175	25	9,0	–	35	15,5	M16	40	52	29	70	828	23180.0117
avec rainure – croquis 2													
6,6	80	8	2,5	2,5	15	7,5	–	17	23	13	–	50	23180.0207
9,0	100	12	4,0	3,0	20	9,5	–	22	29	17	–	127	23180.0209
11,0	125	15	5,0	3,5	25	11,5	–	28	36	21	–	251	23180.0211
13,0	150	20	7,0	4,0	30	13,5	–	34	43	25	–	488	23180.0213
17,0	175	25	9,0	4,5	35	15,5	–	40	52	29	–	812	23180.0217
22,0	225	35	15,5	5,5	50	19,5	–	52	62	33	–	2200	23180.0222
26,0	250	40	17,5	5,5	60	21,5	–	60	71	36	–	3340	23180.0226

Exemple d'application



Conformité

Conforme à la directive RoHS

Conforme à la directive 2011/65/CE et à la directive 2015/863.

Ne contient pas de substances SVHC

Pas de substances SVHC avec une teneur supérieure à 0,1% m/m – Liste SVHC [REACH] au 27.06.2024.

Ne contient pas de substances de la Proposition 65

Aucune des substances de la Proposition 65 présente.
<https://www.P65Warnings.ca.gov/>

Ne contient pas de minerais de la guerre

Ce produit ne contient pas de substances classées comme "minerais de la guerre" telles que le tantale, l'étain, l'or ou le wolfram provenant de République démocratique du Congo ou de pays frontaliers.