

Lardons plats, percés

EH 23130.



Description produit

Les lardons de précision servent à positionner des outillages et éléments de bridage sur les tables de machines à rainures en T selon la norme DIN 650.

Matières

- acier cémenté, bruni, rectifié


Assemblage

Il sont fixés dans les rainures de l'outillage. Les lardons plats sont utilisés lorsque les outillages sont montés sur des machines à largeurs de rainures égales.

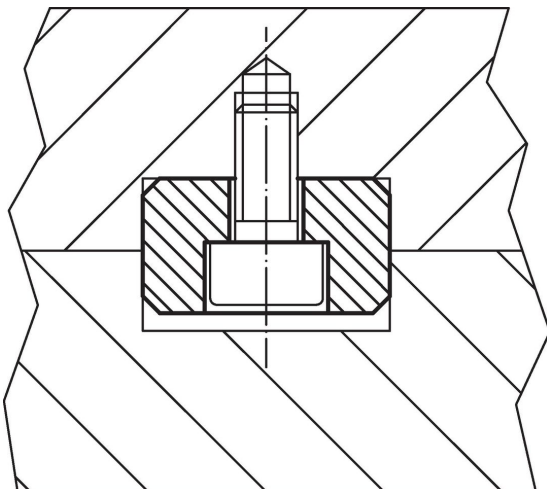
Plan



Informations détaillées

b h6	h	Dimensions		d ₁	Pour vis ISO 4762	 [g]	Référence article
		[mm]					
10	8		20	4,5	M4	11	23130.0010
12	8		20	5,5	M5	11	23130.0012
14	10		22	6,6	M6	18	23130.0014
16	10		22	6,6	M6	22	23130.0016
18	10		22	6,6	M6	25	23130.0018
20	10		22	6,6	M6	29	23130.0020
22	12		32	6,6	M6	60	23130.0022
24	12		32	6,6	M6	65	23130.0024

Exemple d'application



Conformité

Conforme à la directive RoHS

Conforme à la directive 2011/65/CE et à la directive 2015/863.

Ne contient pas de substances SVHC

Pas de substances SVHC avec une teneur supérieure à 0,1% m/m – Liste SVHC [REACH] au 27.06.2024.

Ne contient pas de substances de la Proposition 65

Aucune des substances de la Proposition 65 présente.

<https://www.P65Warnings.ca.gov/>

Ne contient pas de minerais de la guerre

Ce produit ne contient pas de substances classées comme "minerais de la guerre" telles que le tantale, l'étain, l'or ou le wolfram provenant de République démocratique du Congo ou de pays frontaliers.