

## Écrous six pans avec rondelle concave

EH 23080.



### Description produit

Cet ensemble permet une compensation entre les faces de bridage irrégulières / non parallèles. L'écrou hexagonal à rondelle concave est une unité fixe composée d'un écrou hexagonal et d'une rondelle concave présentant les avantages/propriétés suivants :

- Sécurité de fonctionnement
- Impossible à perdre
- Montage rapide et logique
- Stockage simplifié
- Plage d'oscillation max. 3°

### Matières

#### Rondelle concave

- acier traité, bruni

#### Écrou

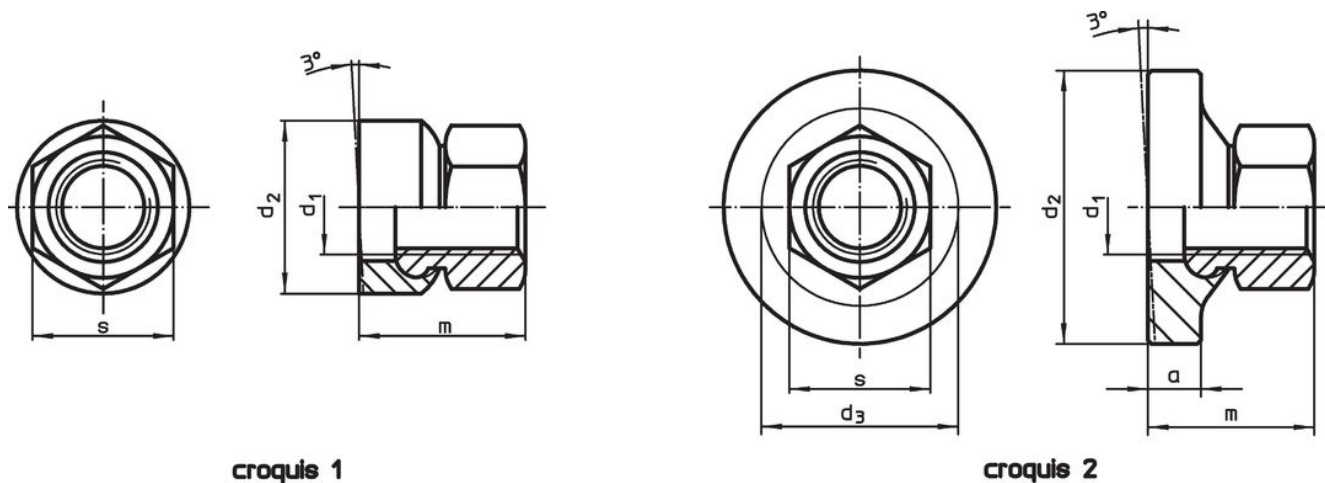
- acier traité, bruni

### Plus d'informations


#### Références

Moments de serrage et résistances - se reporter à la fiche de renseignements techniques -

### Plan



### Informations détaillées

d <sub>1</sub>	a	Dimensions			m	s		Référence article
		d <sub>2</sub>	d <sub>3</sub>	~				
		[mm]				[mm]	[g]	
<b>avec surface d'appui réduite – croquis 1</b>								
M 8	–	17	–	14,0	13	13	23080.0508	
M10	–	21	–	17,5	16	24	23080.0510	
M12	–	24	–	21,5	18	37	23080.0512	
M16	–	30	–	28,0	24	73	23080.0516	
M20	–	36	–	35,0	30	141	23080.0520	
M24	–	44	–	42,5	36	259	23080.0524	
M30	–	55	–	56,0	46	544	23080.0530	
<b>avec grande surface d'appui – croquis 2</b>								
M 8	4,0	24	17,8	14,0	13	20	23080.0608	
M10	5,5	30	21,2	17,5	16	39	23080.0610	
M12	7,0	36	25,2	21,5	18	68	23080.0612	
M16	8,0	44	30,9	28,0	24	124	23080.0616	
M20	9,5	50	39,9	35,0	30	213	23080.0620	
M24	11,0	60	49,6	42,5	36	378	23080.0624	
M30	14,0	68	61,3	56,0	46	691	23080.0630	

Exemple d'application



Conformité

Pour obtenir les informations détaillées sur la conformité choisissez le numéro d'article souhaité.