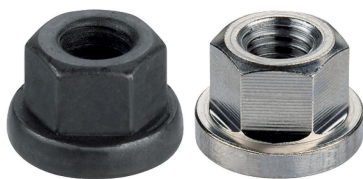


Écrous six pans à embase • DIN 6331 (hauteur 1,5 d) EH 23080.



Description produit

Les écrous six pans à embase (écrous à collerette) sont fabriqués selon la norme DIN 6331.

Matières

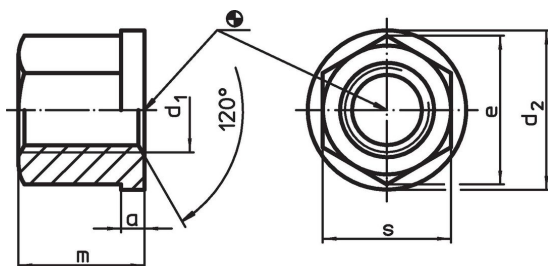
- acier traité, qualité 10, phosphaté
- inox 1.4305

Plus d'informations

Références

Moments de serrage et résistances - se reporter à la fiche de renseignements techniques -

Plan



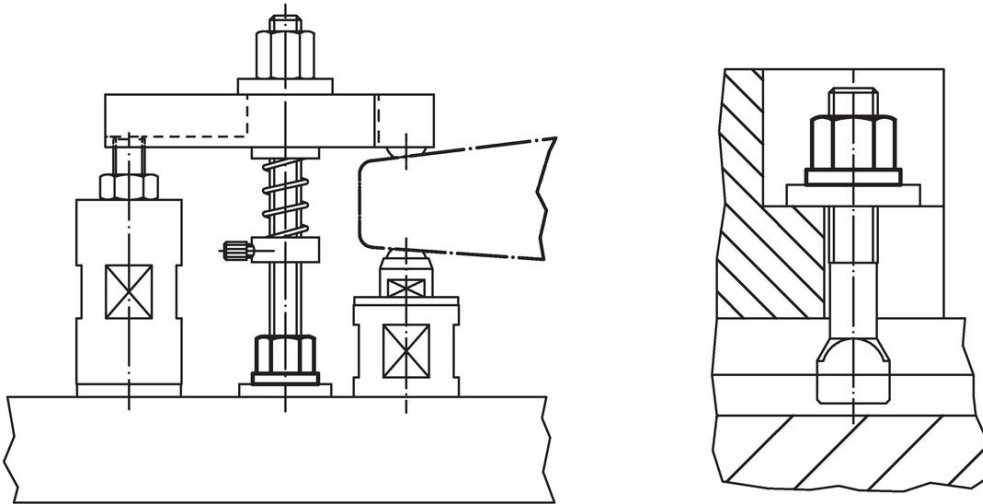
Informations détaillées

| d ₁ | a | Dimensions | | | | s | [g] | Référence article |
|---------------------|------|----------------|------|----|------|-------|--------------------------|-------------------|
| | | d ₂ | e | m | [mm] | | | |
| acier traité | | | | | | | | |
| M 6 | 3,0 | 14 | 11,5 | 9 | 10 | 5,4 | 23080.0006 | |
| M 8 | 3,5 | 18 | 15,0 | 12 | 13 | 12,0 | 23080.0008 | |
| M10 | 4,0 | 22 | 18,5 | 15 | 16 | 22,0 | 23080.0010 | |
| M12 | 4,0 | 25 | 20,8 | 18 | 18 | 30,0 | 23080.0012 | |
| M14 | 4,5 | 28 | 24,2 | 21 | 21 | 47,0 | 23080.0014 ¹⁾ | |
| M16 | 5,0 | 31 | 27,7 | 24 | 24 | 67,0 | 23080.0016 | |
| M18 | 5,5 | 34 | 31,2 | 27 | 27 | 97,0 | 23080.0018 ¹⁾ | |
| M20 | 6,0 | 37 | 34,6 | 30 | 30 | 129,0 | 23080.0020 | |
| M22 | 6,0 | 40 | 39,3 | 33 | 34 | 179,0 | 23080.0022 ¹⁾ | |
| M24 | 6,0 | 45 | 41,6 | 36 | 36 | 213,0 | 23080.0024 | |
| M30 | 8,0 | 58 | 53,1 | 45 | 46 | 468,0 | 23080.0030 | |
| M36 | 10,0 | 68 | 63,5 | 54 | 55 | 783,0 | 23080.0036 | |
| inox | | | | | | | | |
| M 8 | 3,5 | 18 | 15,0 | 12 | 13 | 12,0 | 23080.0108 ²⁾ | |
| M10 | 4,0 | 22 | 18,5 | 15 | 17 | 25,0 | 23080.0110 ²⁾ | |
| M12 | 4,0 | 25 | 20,8 | 18 | 19 | 36,0 | 23080.0112 ²⁾ | |
| M16 | 5,0 | 31 | 27,7 | 24 | 24 | 67,0 | 23080.0116 ²⁾ | |
| M20 | 6,0 | 37 | 34,6 | 30 | 30 | 129,0 | 23080.0120 ²⁾ | |

¹⁾ Dimensions non comprises dans la norme DIN.

²⁾ La norme DIN ne comprend pas cette matière.

Exemple d'application



Conformité

Pour obtenir les informations détaillées sur la conformité choisissez le numéro d'article souhaité.