

Rondelles • exécution de précision

EH 23060.



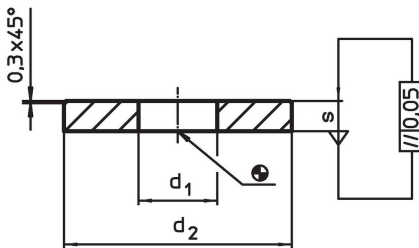
Description produit

Les rondelles de précision ont une tolérance de parallélisme de 0,05 mm.

Matières

- acier traité, bruni
- inox 1.4305

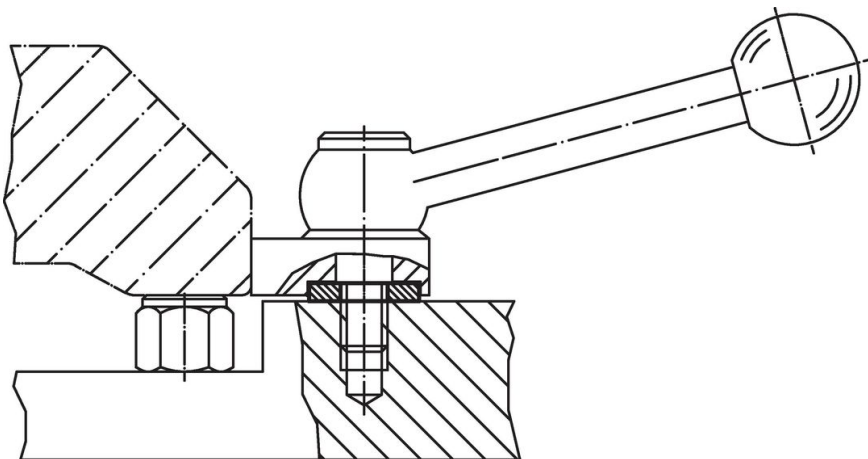
Plan



Informations détaillées

d ₁	Dimensions		s	Pour vis [mm]	[g]	Référence article
	d ₂	[mm]				
acier traité						
5,3	13		3	M 5	2,5	23060.0105
6,4	17		3	M 6	4,6	23060.0106
8,4	24		4	M 8	12,0	23060.0108
10,5	30		4	M10	19,0	23060.0110
13,0	36		5	M12	34,0	23060.0113
17,0	45		5	M16	52,0	23060.0117
inox						
3,2	8		2	M 3	0,7	23060.0153
4,2	12		2	M 4	1,5	23060.0154
5,3	13		3	M 5	2,5	23060.0155
6,4	17		3	M 6	4,6	23060.0156
8,4	24		4	M 8	12,0	23060.0158
10,5	30		4	M10	19,0	23060.0160
13,0	36		5	M12	34,0	23060.0163
17,0	45		5	M16	52,0	23060.0167

Exemple d'application



Conformité

Conforme à la directive RoHS

Conforme à la directive 2011/65/CE et à la directive 2015/863.

Ne contient pas de substances SVHC

Pas de substances SVHC avec une teneur supérieure à 0,1% m/m – Liste SVHC [REACH] au 27.06.2024.

Ne contient pas de substances de la Proposition 65

Aucune des substances de la Proposition 65 présente.

<https://www.P65Warnings.ca.gov/>

Ne contient pas de minerais de la guerre

Ce produit ne contient pas de substances classées comme "minerais de la guerre" telles que le tantale, l'étain, l'or ou le wolfram provenant de République démocratique du Congo ou de pays frontaliers.