

## Rondelles convexes / concaves compactes • similaires à la norme DIN 6319

EH 23050.



### Description produit

Les rondelles convexes / concaves compactes font partie de la famille des rondelles convexes / concaves traditionnelles et présentent les avantages / caractéristiques suivants :

- Fonctionnement sécurisé
- Imperdable
- Montage rapide et rationnel
- Tenue sur stock simplifiée
- Plage de pivotement max. 4°.

### Matières

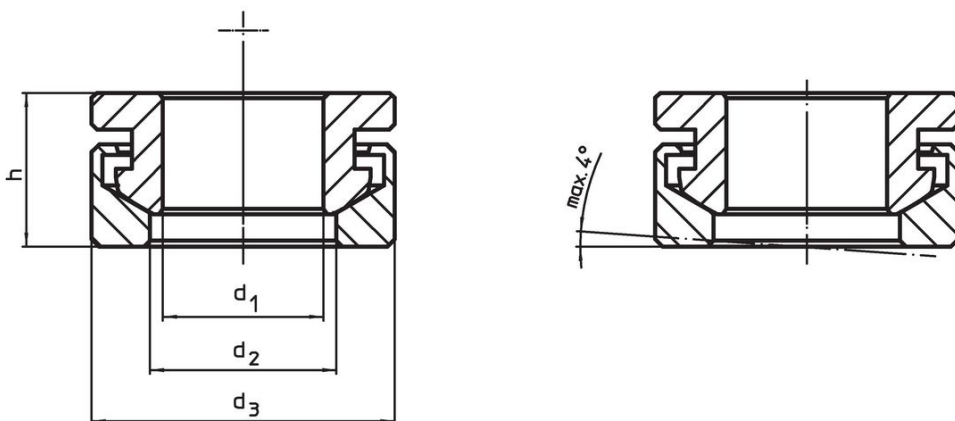
#### Rondelle concave

- acier traité
- inox 1.4305

#### Rondelle convexe

- acier de cémentation, cémenté
- inox 1.4305

### Plan



### Informations détaillées

d <sub>1</sub> H13	Dimensions			Pour boulon d <sub>6</sub> [mm]	Pour vis d <sub>6</sub> [mm]	Charge admissible pour utilisation statique max. [kN]	Moment de rotation pour assemblages vissés <sup>1)</sup> max. [Nm]	📦 [g]	Référence article
	d <sub>2</sub>	d <sub>3</sub>	h						
<b>acier traité</b>									
6,4	7,4	13	7,0	6	M 6	9	10	4,0	<a href="#">23050.0506</a>
8,4	9,7	17	8,5	8	M 8	17	25	9,1	<a href="#">23050.0508</a>
10,5	12,0	21	10,4	10	M10	26	46	17,0	<a href="#">23050.0510</a>
13,0	14,8	25	13,1	12	M12	38	82	28,0	<a href="#">23050.0512</a>
17,0	19,7	32	17,0	16	M16	73	206	60,0	<a href="#">23050.0516</a>
21,0	24,6	40	20,3	20	M20	117	407	113,0	<a href="#">23050.0520</a>
<b>inox</b>									
6,4	7,4	13	7,0	6	M 6	6	6	4,0	<a href="#">23050.0556</a>
8,4	9,7	17	8,5	8	M 8	12	16	9,1	<a href="#">23050.0558</a>
10,5	12,0	21	10,4	10	M10	16	32	17,0	<a href="#">23050.0560</a>
13,0	14,8	25	13,1	12	M12	24	56	28,0	<a href="#">23050.0562</a>
17,0	19,7	32	17,0	16	M16	45	135	60,0	<a href="#">23050.0566</a>
21,0	24,6	40	20,3	20	M20	71	280	113,0	<a href="#">23050.0570</a>

<sup>1)</sup> Indication du couple pour les vis à taraudage normal, le cas échéant tenir compte de la précharge, coefficient de frottement  $\mu_{total}$  0,14.

Exemple d'application



Conformité

Pour obtenir les informations détaillées sur la conformité choisissez le numéro d'article souhaité.