

Goujons filetés • à six pans creux, similaires à la norme DIN 6379, pour écrous en T EH 23040.



Description produit

Les goujons filetés montés avec les écrous en T DIN 508 (EH 23010./23020.), les écrous DIN 6330 (EH 23070.) et les rondelles DIN 6340 (EH 23060.) constituent des ensembles complets de serrage.

Ces goujons filetés se distinguent par leur filet roulé.

Matières

- acier traité

Assemblage

Les goujons sont conçus avec six pans creux pour effectuer un montage simple et rapide.

Plus d'informations

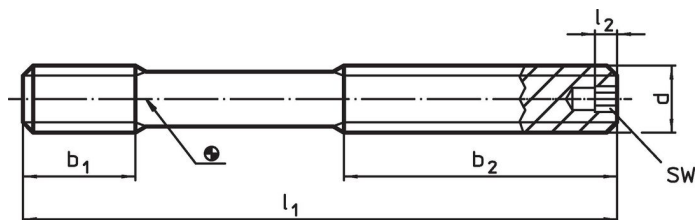
Références

Moments de serrage et résistances - se reporter à la fiche de renseignements techniques -

Autres produits

- Écrous en T, DIN 508
- Goujons filetés, DIN 6379 pour écrous en T
- Goujons filetés, DIN 6379 avec b_1 long, pour écrous en T
- Rondelles, DIN 6340 traitées
- Écrous six pans, DIN 6330 (hauteur 1,5 d)

Plan

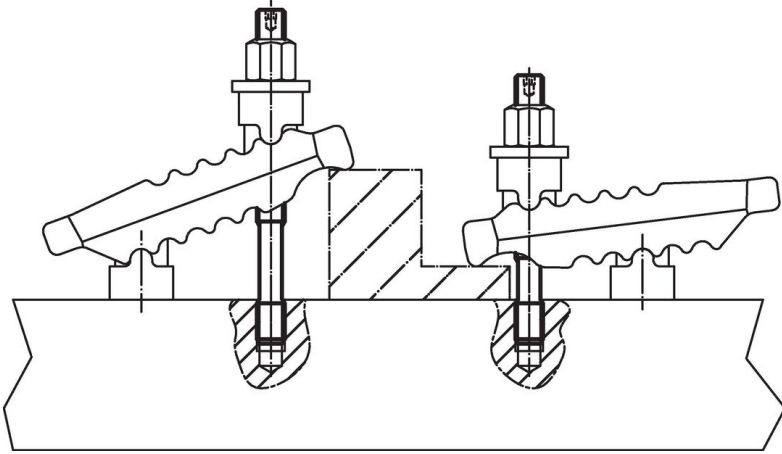


Informations détaillées

d	l ₁	Dimensions			SW	[g]	Référence article
		b ₁	b ₂	l ₂			
[mm]							
qualité 10.9							
M12	100	15	63	4	4	73	23040.0724
M12	125	15	75	4	4	91	23040.0725
M12	160	15	100	4	4	115	23040.0726
qualité 12.9							
M16	125	19	75	4	4	165	23040.0763
M16	160	19	100	4	4	212	23040.0764
M16	200	19	122	4	4	262	23040.0765
M20	160	27	100	5	5	320	23040.0783
M20	200	27	122	5	5	411	23040.0784
M20	250	27	160	5	5	522	23040.0785
M24	200	35	122	5	5	589	23040.0804
M24	250	35	160	5	5	745	23040.0805

Exemple d'application





Conformité

Conforme à la directive RoHS

Conforme à la directive 2011/65/CE et à la directive 2015/863.

Ne contient pas de substances SVHC

Pas de substances SVHC avec une teneur supérieure à 0,1% m/m – Liste SVHC [REACH] au 27.06.2024.

Ne contient pas de substances de la Proposition 65

Aucune des substances de la Proposition 65 présente.
<https://www.P65Warnings.ca.gov/>

Ne contient pas de minerais de la guerre

Ce produit ne contient pas de substances classées comme "minerais de la guerre" telles que le tantale, l'étain, l'or ou le wolfram provenant de République démocratique du Congo ou de pays frontaliers.