

Goujons filetés • DIN 6379 pour écrous en T EH 23040.



Description produit

Les goujons filetés montés avec les écrous en T DIN 508 (EH 23010./23020.), les écrous DIN 6330 (EH 23070.) et les rondelles DIN 6340 (EH 23060.) constituent des ensembles complets de serrage.
Ces goujons filetés se distinguent par leur filet roulé.

Matières

- acier traité

Plus d'informations

Références

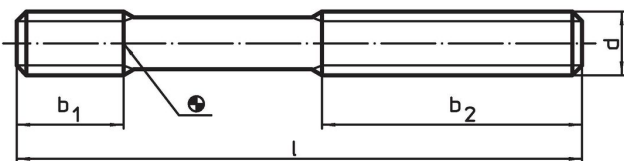
Moments de serrage et résistances - se reporter à la fiche de renseignements techniques -

Des goujons filetés avec la dimension b_1 plus longue que d'après la norme DIN 6379 sont également disponibles.

Autres produits

- Écrous en T, DIN 508
- Goujons filetés, DIN 6379 avec b_1 long, pour écrous en T
- Goujons filetés, à six pans creux, similaires à la norme DIN 6379, pour écrous en T
- Rondelles, DIN 6340 traitées
- Écrous six pans, DIN 6330 (hauteur 1,5 d)

Plan



Informations détaillées

d	l	Dimensions		[g]	Référence article
		b_1	b_2		
[mm]					
qualité 10.9					
M 6	32	9	16	5,3	23040.0061¹⁾
M 6	50	9	30	8,4	23040.0062
M 6	63	9	40	11,0	23040.0064¹⁾
M 6	80	9	50	13,0	23040.0063
M 8	40	11	20	12,0	23040.0081
M 8	63	11	40	19,0	23040.0082
M 8	100	11	63	31,0	23040.0083
M 8	160	11	100	49,0	23040.0084¹⁾
M10	50	13	25	24,0	23040.0101
M10	80	13	50	39,0	23040.0102
M10	100	13	75	50,0	23040.0106¹⁾
M10	125	13	75	61,0	23040.0103
M10	160	13	100	78,0	23040.0105¹⁾
M10	200	13	122 ²⁾	98,0	23040.0104
M12	50	15	25	35,0	23040.0121
M12	63	15	32	44,0	23040.0122¹⁾
M12	80	15	50	56,0	23040.0123

¹⁾ Dimensions non comprises dans la norme DIN.

²⁾ La dimension diffère de la norme DIN.

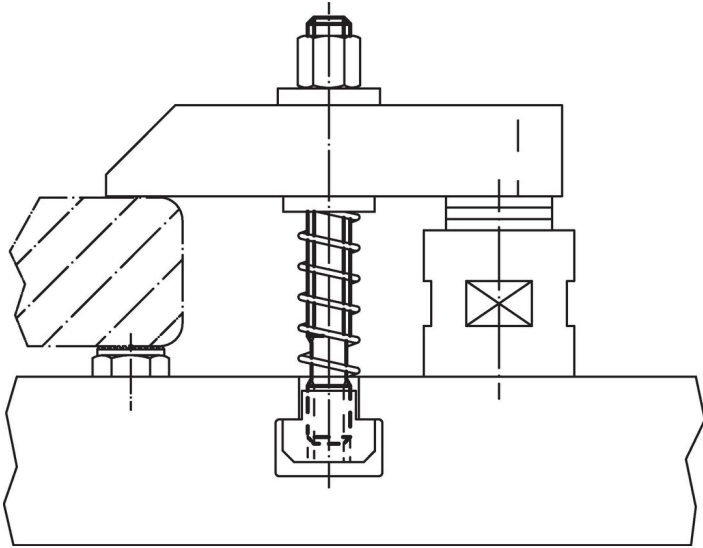
d	Dimensions			[g]	Référence article
	l	b ₁	b ₂		
[mm]					
M12	100	15	63	70,0	23040.0124 ¹⁾
M12	125	15	75	88,0	23040.0125
M12	160	15	100	112,0	23040.0127 ¹⁾
M12	200	15	122 ²⁾	141,0	23040.0126
qualité 8.8					
M14	63	17	32	60,0	23040.0141 ¹⁾
M14	100	17	63	96,0	23040.0142 ¹⁾
M14	160	17	100	154,0	23040.0143 ¹⁾
M14	250	17	160	241,0	23040.0144 ¹⁾
M16	63	19	32	80,0	23040.0161
M16	80	19	50	103,0	23040.0162 ¹⁾
M16	100	19	63	129,0	23040.0163
M16	125	19	75	162,0	23040.0164 ¹⁾
M16	160	19	100	207,0	23040.0165
M16	200	19	122 ²⁾	260,0	23040.0167 ¹⁾
M16	250	19	160	325,0	23040.0166
M16	315	19	180	409,0	23040.0168 ¹⁾
M16	500	19	315	652,0	23040.0169 ¹⁾
M20	80	27	32	160,0	23040.0201
M20	125	27	70	252,0	23040.0202
M20	160	27	100	323,0	23040.0207 ¹⁾
M20	200	27	122 ²⁾	405,0	23040.0203
M20	250	27	160	508,0	23040.0204 ¹⁾
M20	315	27	200 ²⁾	639,0	23040.0205
M20	400	27	250	815,0	23040.0208 ¹⁾
M20	500	27	315	548,0	23040.0206 ¹⁾
M24	100	35	45	289,0	23040.0241
M24	125	35	70 ²⁾	380,0	23040.0246 ¹⁾
M24	160	35	100	466,0	23040.0242
M24	200	35	122 ²⁾	585,0	23040.0247 ¹⁾
M24	250	35	160	730,0	23040.0243
M24	315	35	190	923,0	23040.0248 ¹⁾
M24	400	35	250	1173,0	23040.0244
M24	500	35	315	1466,0	23040.0249 ¹⁾
M24	630	35	315	1860,0	23040.0245 ¹⁾
M30	125	43	56	573,0	23040.0301
M30	200	43	122 ²⁾	921,0	23040.0302
M30	315	43	200 ²⁾	1462,0	23040.0303
M30	500	43	315	2000,0	23040.0304
M30	700	43	400	3000,0	23040.0305 ¹⁾
M36	160	51	80	1065,0	23040.0361
M36	250	51	160	1674,0	23040.0362
M36	400	51	250	3000,0	23040.0363

¹⁾ Dimensions non comprises dans la norme DIN.

²⁾ La dimension diffère de la norme DIN.

Exemple d'application





Conformité

Conforme à la directive RoHS

Conforme à la directive 2011/65/CE et à la directive 2015/863.

Ne contient pas de substances SVHC

Pas de substances SVHC avec une teneur supérieure à 0,1% m/m – Liste SVHC [REACH] au 27.06.2024.

Ne contient pas de substances de la Proposition 65

Aucune des substances de la Proposition 65 présente.

<https://www.P65Warnings.ca.gov/>

Ne contient pas de minerais de la guerre

Ce produit ne contient pas de substances classées comme "minerais de la guerre" telles que le tantale, l'étain, l'or ou le wolfram provenant de République démocratique du Congo ou de pays frontaliers.