

Écrous en T • rhombus EH 23020.



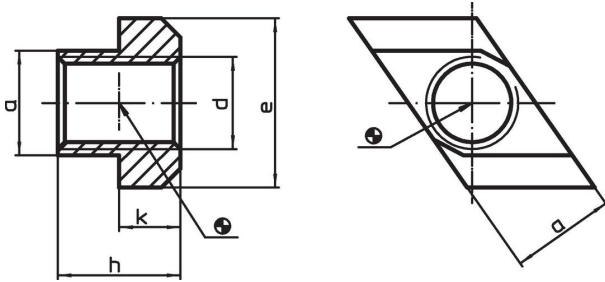
Description produit

Les écrous en T « losange » ne doivent pas être insérés dans la longueur, mais directement dans la rainure.

Matières

- acier traité, bruni

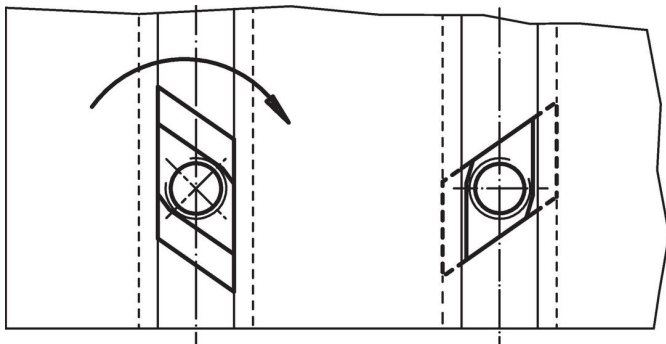
Plan



Informations détaillées

Dimension de la rainure en T [mm]	Dimensions					Référence article
	d	a	e	h	k	
6	M 5	5,7	10	8	4	23020.0560
8	M 6	7,6	13	10	6	23020.0580
10	M 8	9,6	15	12	6	23020.0600
12	M10	11,6	18	14	7	23020.0620
14	M12	13,6	22	16	8	23020.0640
16	M14	15,6	25	18	9	23020.0660
18	M16	17,6	28	20	10	23020.0680
20	M18	19,6	32	24	12	23020.0700
22	M20	21,6	35	28	14	23020.0720
28	M24	27,6	44	36	18	23020.0780
36	M30	35,5	54	44	22	23020.0860
42	M36	41,5	65	52	26	23020.0920

Exemple d'application



Conformité

Conforme à la directive RoHS

Conforme à la directive 2011/65/CE et à la directive 2015/863.

Ne contient pas de substances SVHC

Pas de substances SVHC avec une teneur supérieure à 0,1% m/m – Liste SVHC [REACH] au 27.06.2024.

Ne contient pas de substances de la Proposition 65

Aucune des substances de la Proposition 65 présente.

<https://www.P65Warnings.ca.gov/>

Ne contient pas de minerais de la guerre

Ce produit ne contient pas de substances classées comme "minerais de la guerre" telles que le tantale, l'étain, l'or ou le wolfram provenant de République démocratique du Congo ou de pays frontaliers.