

## Embouts à rotule • DIN 12240-4, avec filetage EH 22982.



### Description produit

Les embouts à rotule conviennent à une utilisation universelle pour les applications avec charge dynamique. Le modèle en acier inoxydable peut être utilisé non seulement dans les zones à risque de corrosion, mais aussi pour les charges dynamiques élevées.

Les embouts à rotule sont utilisés pour les paliers nécessitant des mouvements entre l'arbre et le boîtier et où les mouvements ne sont pas rectilignes.

Les embouts à rotule sont des éléments prêts à poser fabriqués selon la norme DIN ISO 12240-4 (série de dimensions K). Grâce au tissu PTFE intégré à la coquille de palier, les têtes articulées sont sans entretien.

**Veillez tenir compte des consignes techniques à la suite de cette page produit.**

### Matières

#### Corps

- acier de décolletage, tourné, revêtement zinc par galvanisation
- inox 1.4057, forgé, poli

#### Rotule

- acier de roulement, trempé, rectifié, poli
- inox 1.4034, trempé, rectifié, poli

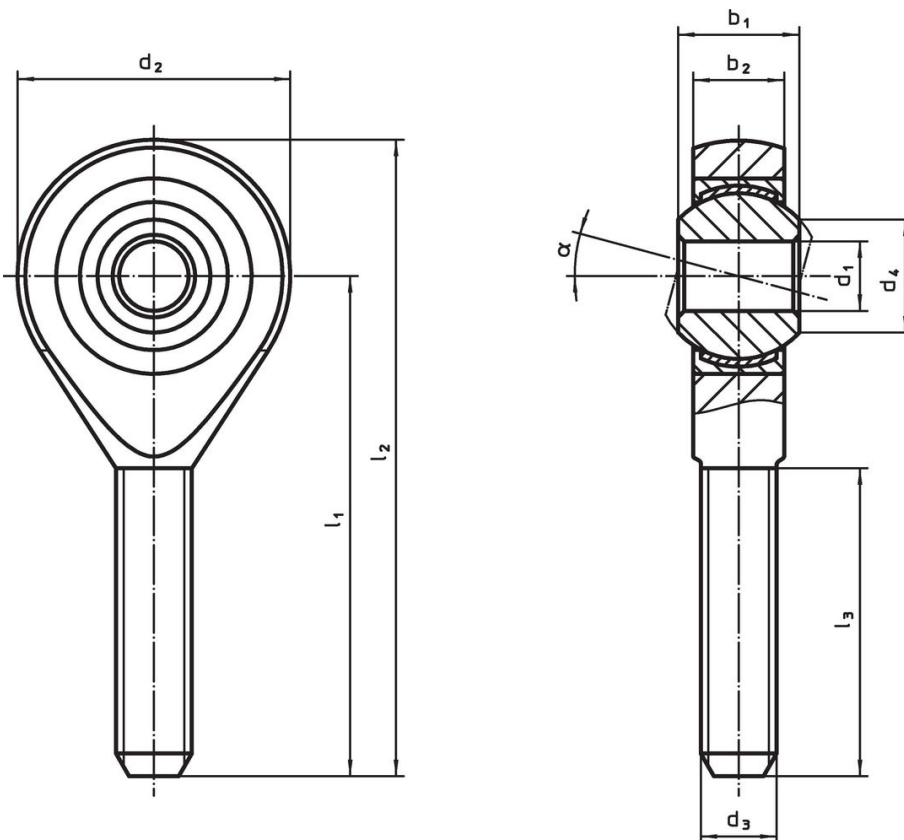
#### Pallier

- tissu PTFE

#### Coquille de palier

- acier de décolletage, zingué par galvanisation
- inox 1.4571

### Plan



Informations détaillées

Dimensions									$\alpha$	Charge dynamique de base C	Charge statique de base C <sub>0</sub>	Température		Référence article	
d <sub>1</sub>	l <sub>1</sub>	b <sub>1</sub>	b <sub>2</sub>	d <sub>2</sub>	d <sub>3</sub>	d <sub>4</sub>	l <sub>2</sub>	l <sub>3</sub>				min.	max.		[g]
[mm]										[kN]	[kN]	[°C]			
<b>filetage à droite, acier de decolletage</b>															
5	33	8	6,00	18	M 5	7,7	42	19	13°	7,5	4,3	-50	150	14	22982.0102
6	36	9	6,75	20	M 6	8,9	46	21	13°	9,3	6,0	-50	150	20	22982.0104
8	42	12	9,00	24	M 8	10,4	54	25	14°	16,7	11,0	-50	150	38	22982.0106
10	48	14	10,50	28	M10	12,9	62	28	13°	23,4	17,4	-50	150	62	22982.0108
12	54	16	12,00	32	M12	15,4	70	32	13°	32,0	23,5	-50	150	94	22982.0110
14	60	19	13,50	36	M14	16,8	78	38	16°	42,0	21,0	-50	150	135	22982.0112
16	66	21	15,00	42	M16	19,3	87	40	15°	52,5	32,0	-50	150	202	22982.0114
18	72	23	16,50	46	M18 x 1,5	21,8	95	44	15°	64,0	38,5	-50	150	270	22982.0116
20	78	25	18,00	50	M20 x 1,5	24,3	103	47	14°	78,0	44,0	-50	150	350	22982.0118
22	84	28	20,00	54	M22 x 1,5	25,8	111	51	15°	97,0	53,0	-50	150	459	22982.0120
25	94	31	22,00	60	M24 x 2	29,6	124	57	15°	122,0	61,0	-50	150	607	22982.0122
<b>filetage à droite, inox</b>															
5	33	8	6,00	18	M 5	7,7	42	19	13°	7,5	6,2	-50	150	14	22982.0302
6	36	9	6,75	20	M 6	8,9	46	21	13°	9,3	8,8	-50	150	20	22982.0304
8	42	12	9,00	24	M 8	10,4	54	25	14°	16,7	16,1	-50	150	38	22982.0306
10	48	14	10,50	28	M10	12,9	62	28	13°	23,4	25,5	-50	150	62	22982.0308
12	54	16	12,00	32	M12	15,4	70	32	13°	32,0	34,5	-50	150	94	22982.0310
14	60	19	13,50	36	M14	16,8	78	38	16°	42,0	39,5	-50	150	135	22982.0312
16	66	21	15,00	42	M16	19,3	87	40	15°	52,5	60,5	-50	150	202	22982.0314
18	72	23	16,50	46	M18 x 1,5	21,8	95	44	15°	64,0	73,0	-50	150	270	22982.0316
20	78	25	18,00	50	M20 x 1,5	24,3	103	47	14°	78,0	83,0	-50	150	350	22982.0318
22	84	28	20,00	54	M22 x 1,5	25,8	111	51	15°	97,0	100,0	-50	150	459	22982.0320
25	94	31	22,00	60	M24 x 2	29,6	124	57	15°	122,0	118,0	-50	150	607	22982.0322
<b>filetage à gauche, acier de decolletage</b>															
5	33	8	6,00	18	M 5	7,7	42	19	13°	7,5	4,3	-50	150	14	22982.0124
6	36	9	6,75	20	M 6	8,9	46	21	13°	9,3	6,0	-50	150	20	22982.0126
8	42	12	9,00	24	M 8	10,4	54	25	14°	16,7	11,0	-50	150	39	22982.0128
10	48	14	10,50	28	M10	12,9	62	28	13°	23,4	17,4	-50	150	61	22982.0130
12	54	16	12,00	32	M12	15,4	70	32	13°	32,0	23,5	-50	150	93	22982.0132
14	60	19	13,50	36	M14	16,8	78	38	16°	42,0	21,0	-50	150	133	22982.0134
16	66	21	15,00	42	M16	19,3	87	40	15°	52,5	32,0	-50	150	202	22982.0136
18	72	23	16,50	46	M18 x 1,5	21,8	95	44	15°	64,0	38,5	-50	150	269	22982.0138
20	78	25	18,00	50	M20 x 1,5	24,3	103	47	14°	78,0	44,0	-50	150	347	22982.0140
22	84	28	20,00	54	M22 x 1,5	25,8	111	51	15°	97,0	53,0	-50	150	455	22982.0142
25	94	31	22,00	60	M24 x 2	29,6	124	57	15°	122,0	61,0	-50	150	604	22982.0144
<b>filetage à gauche, inox</b>															
5	33	8	6,00	18	M 5	7,7	42	19	13°	7,5	6,2	-50	150	14	22982.0324
6	36	9	6,75	20	M 6	8,9	46	21	13°	9,3	8,8	-50	150	20	22982.0326
8	42	12	9,00	24	M 8	10,4	54	25	14°	16,7	16,1	-50	150	39	22982.0328
10	48	14	10,50	28	M10	12,9	62	28	13°	23,4	25,5	-50	150	61	22982.0330
12	54	16	12,00	32	M12	15,4	70	32	13°	32,0	34,5	-50	150	93	22982.0332
14	60	19	13,50	36	M14	16,8	78	38	16°	42,0	39,5	-50	150	133	22982.0334
16	66	21	15,00	42	M16	19,3	87	40	15°	52,5	60,5	-50	150	202	22982.0336
18	72	23	16,50	46	M18 x 1,5	21,8	95	44	15°	64,0	73,0	-50	150	269	22982.0338
20	78	25	18,00	50	M20 x 1,5	24,3	103	47	14°	78,0	83,0	-50	150	347	22982.0340
22	84	28	20,00	54	M22 x 1,5	25,8	111	51	15°	97,0	100,0	-50	150	455	22982.0342
25	94	31	22,00	60	M24 x 2	29,6	124	57	15°	122,0	118,0	-50	150	604	22982.0344

Conformité

Pour obtenir les informations détaillées sur la conformité choisissez le numéro d'article souhaité.