

Entretoises • pour bouchons d'étanchéité Expander EH 22880.



Description produit

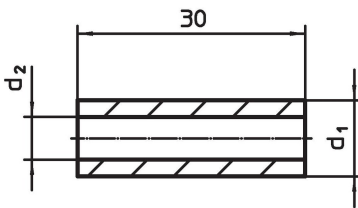
Utilisables pour la mise en place des bouchons d'étanchéité Expander® à tirant long.

Matières

Corps

- acier de cémentation, cémenté

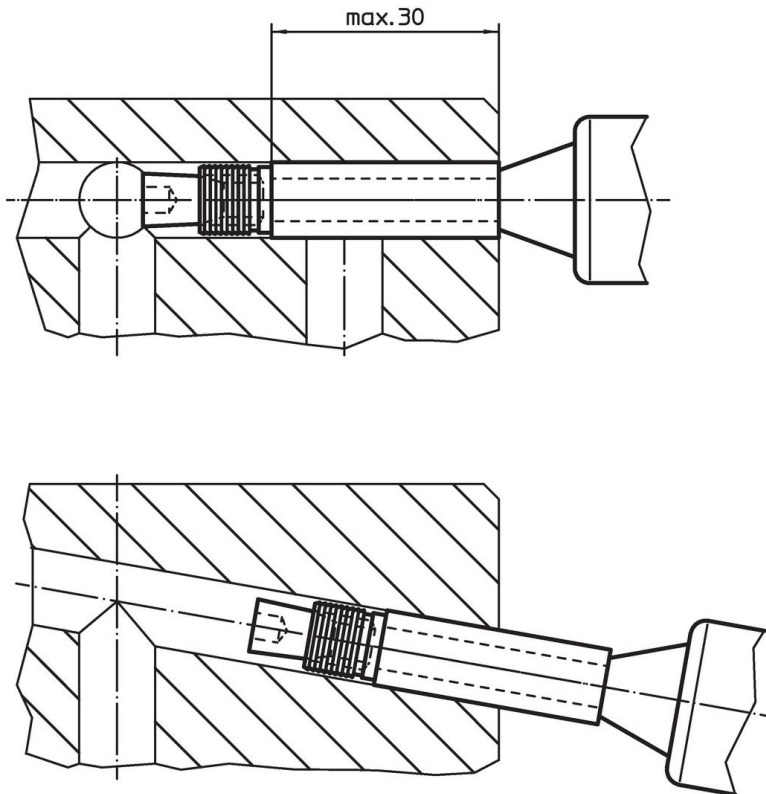
Plan



Informations détaillées

d ₁	Dimensions		Référence article	
	[mm]	d ₂		[g]
4		2,7	1,4	22880.0424
5		3,2	2,5	22880.0425
6		3,7	3,8	22880.0426
7		4,6	4,8	22880.0427
8		4,8	7,2	22880.0428
9		5,2	9,6	22880.0429
10		5,6	12,0	22880.0430

Exemple d'application



Conformité

Conforme à la directive RoHS

Conforme à la directive 2011/65/CE et à la directive 2015/863.

Ne contient pas de substances SVHC

Pas de substances SVHC avec une teneur supérieure à 0,1% m/m – Liste SVHC [REACH] au 27.06.2024.

Ne contient pas de substances de la Proposition 65

Aucune des substances de la Proposition 65 présente.

<https://www.P65Warnings.ca.gov/>

Ne contient pas de minerais de la guerre

Ce produit ne contient pas de substances classées comme "minerais de la guerre" telles que le tantale, l'étain, l'or ou le wolfram provenant de République démocratique du Congo ou de pays frontaliers.