

Optiques pour niveau d'huile

EH 22860.



Description produit

Les optiques pour niveau d'huile peuvent être utilisés pour le contrôle du niveau dans les réservoirs sans surpression.

Matières

Joint d'étanchéité

- caoutchouc résistant aux huiles et hydrocarbures

Réflecteur

- plastique, blanc

Bague lisse

- aluminium

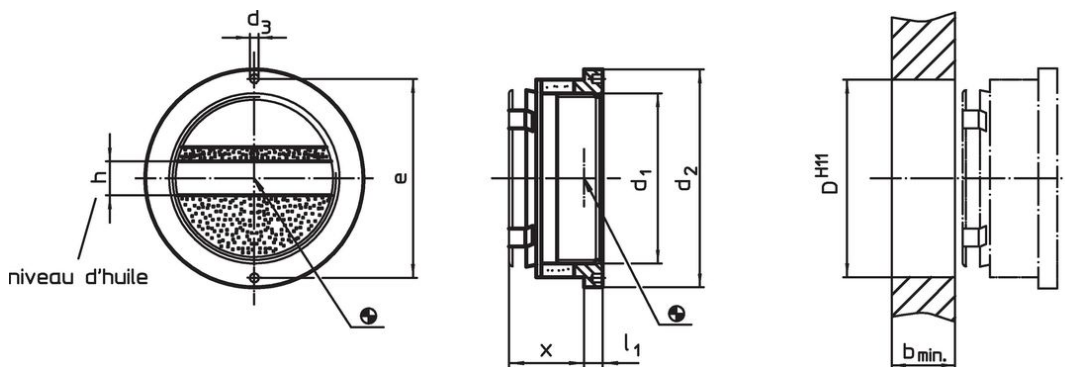
Regard à huile

- plexiglas (PMMA), transparent

Assemblage

Peuvent être montés sans filetage dans un alésage \varnothing H11. Étanchéité en serrant simplement la bague.



Plan



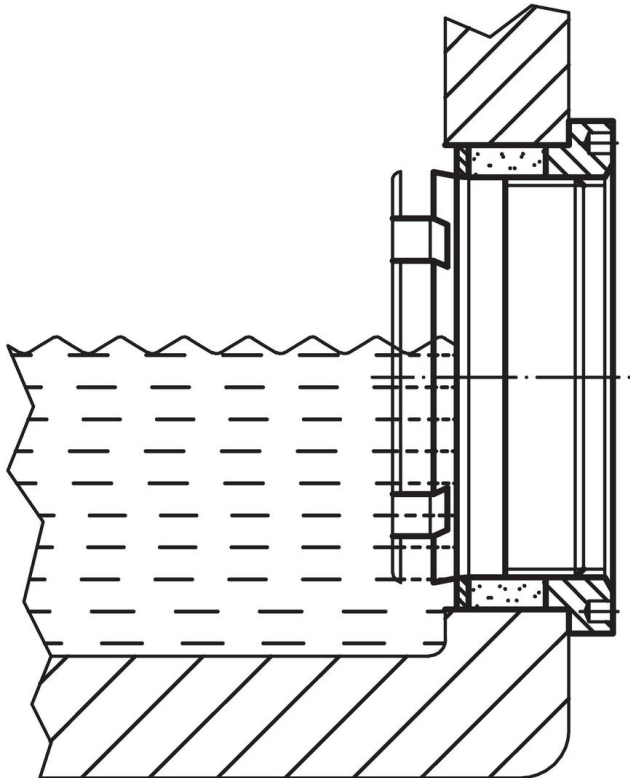
Informations détaillées

Taille (ouverture de vision) d_1	Dimensions							Alésage de positionnement D H11 [mm]	Température		Poids [g]	Référence article		
	d_2	d_3	x ~	l_1	b min.	h	e		min.	max.				
[mm]													[°C]	[g]
sans indicateur de niveau d'huile														
16	25	2,2	15	3,5	9	–	21,0	20	-20	70	9,1	22860.0016		
22	35	3,0	15	4,5	10	–	30,0	28	-20	70	18,0	22860.0022		
32	45	3,0	18	5,5	12	–	40,0	38	-20	70	34,0	22860.0032		
50	64	3,0	22	5,5	14	–	58,5	58	-20	70	87,0	22860.0050		
avec indicateur de niveau d'huile														
16	25	2,2	15	3,5	9	5	21,0	20	-20	70	9,2	22860.0116		
22	35	3,0	15	4,5	10	6	30,0	28	-20	70	18,0	22860.0122		
32	45	3,0	18	5,5	12	8	40,0	38	-20	70	33,0	22860.0132		
50	64	3,0	22	5,5	14	10	58,5	58	-20	70	85,0	22860.0150		

Accessoires

	Taille (ouverture de vision) d_1	Dimensions		Référence article	
		d $h9$ [mm]	e		
				[g]	
outil de montage					
	16	2,0	21,0	16	22860.0816
	22	2,8	30,0	30	22860.0822
	32	2,8	40,0	36	22860.0832
	50	2,8	58,5	49	22860.0850

Exemple d'application



Conformité

Pour obtenir les informations détaillées sur la conformité choisissez le numéro d'article souhaité.