

## Émetteurs radio · pour unité de contrôle

EH 22810.



### Description produit

Pour la transmission sans fil du signal de contrôle.  
L'émetteur radio est monté à proximité de l'unité de contrôle et connecté avec la fiche de l'unité de contrôle. L'émetteur met le signal de contrôle à disposition par voie radio et n'a pas besoin d'être connecté avec des câbles supplémentaires. L'alimentation électrique se fait sur batterie.  
Le matériel robuste (IP 67) convient à une utilisation avec du lubrifiant réfrigérant.  
Fréquence : 868,3 MHz (UE, Suisse)  
Autres fréquences disponibles sur demande.

### Plus d'informations

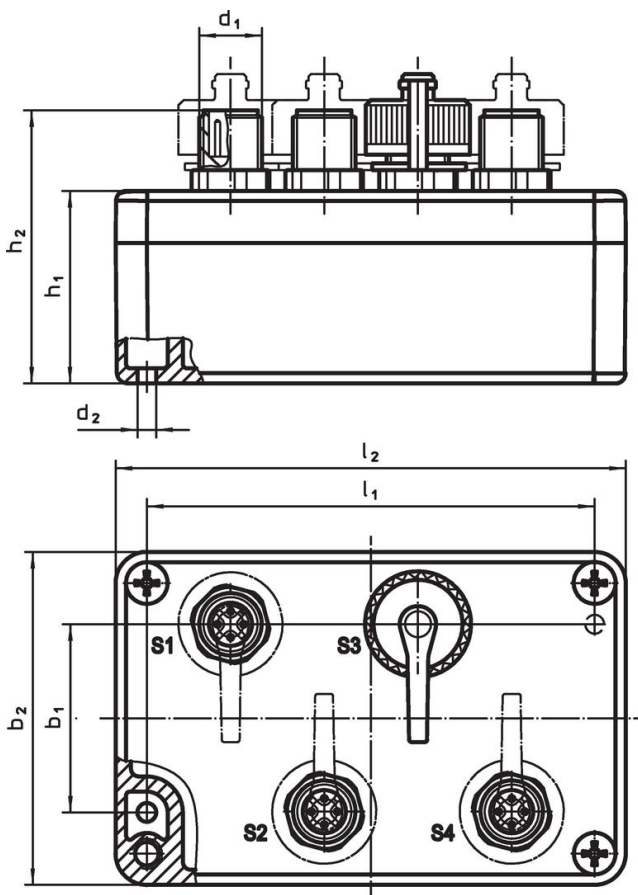
#### Notes

Fourni avec une pile AA (3,6 V).  
Informations complémentaires sur demande.

#### Autres produits

- Récepteurs radio, pour unité de contrôle



### Plan



### Informations détaillées

Dimensions									pour no. art.	[g]	Référence article
$l_2$	$b_2$	$h_2$	$b_1$	$d_1$	$d_2$	$h_1$	$l_1$	[mm]			
émetteur radio universel avec capuchons de protection											
98	64	52,5	36	M12 x 1	4,5	37	86		22810.0008 / .0012	288	22810.9010

## Accessoires

	 [g]	Référence article
<b>capuchon de protection</b>		
	4,9	<a href="#">22810.9011</a>

## Conformité

Pour obtenir les informations détaillées sur la conformité choisissez le numéro d'article souhaité.