

## Vis • à embout laiton EH 22760.



### Description produit

Pour serrer ou pousser avec précaution des vis sans fin, axes, arbres et pièces traitées en surface.

### Matières

#### Patin

- laiton

#### Vis

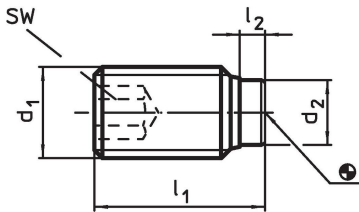
- acier traité, 1200 ±100 N/mm<sup>2</sup>
- inox 1.4305

### Plus d'informations

#### Autres produits

- Vis, à embout en plastique

### Plan

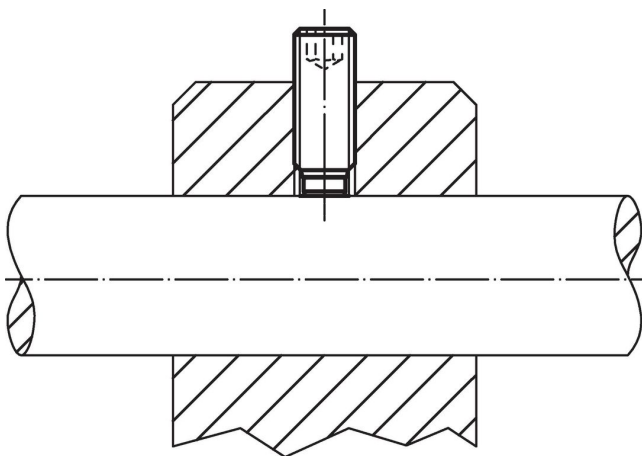


### Informations détaillées

d <sub>1</sub>	Dimensions			d <sub>2</sub>	SW [mm]	max. [°C]	[g]	Référence article
	l <sub>1</sub>	l <sub>2</sub>	[mm]					
<b>acier traité</b>								
M 3	5,0	1,0		1,5	1,5	250	0,1	<a href="#">22760.0032</a>
M 3	7,5	1,0		1,5	1,5	250	0,2	<a href="#">22760.0034</a>
M 3	10,0	1,0		1,5	1,5	250	0,3	<a href="#">22760.0036</a>
M 4	5,0	1,0		2,5	2,0	250	0,3	<a href="#">22760.0040</a>
M 4	6,5	1,2		2,5	2,0	250	0,3	<a href="#">22760.0042</a>
M 4	10,5	1,2		2,5	2,0	250	0,6	<a href="#">22760.0044</a>
M 4	16,5	1,2		2,5	2,0	250	1,0	<a href="#">22760.0046</a>
M 5	6,0	1,0		3,0	2,5	250	0,5	<a href="#">22760.0050</a>
M 5	8,5	1,3		3,0	2,5	250	0,7	<a href="#">22760.0052</a>
M 5	12,5	1,3		3,0	2,5	250	1,2	<a href="#">22760.0054</a>
M 5	20,5	1,3		3,0	2,5	250	2,1	<a href="#">22760.0056</a>
M 6	6,0	1,0		4,0	3,0	250	0,7	<a href="#">22760.0060</a>
M 6	11,5	1,9		4,0	3,0	250	1,5	<a href="#">22760.0062</a>
M 6	17,5	1,9		4,0	3,0	250	2,5	<a href="#">22760.0064</a>
M 6	26,5	1,9		4,0	3,0	250	4,0	<a href="#">22760.0066</a>
M 8	8,0	1,4		5,5	4,0	250	1,7	<a href="#">22760.0080</a>
M 8	12,0	2,5		5,5	4,0	250	2,9	<a href="#">22760.0082</a>
M 8	22,0	2,5		5,5	4,0	250	5,7	<a href="#">22760.0086</a>
M 8	32,0	2,5		5,5	4,0	250	8,7	<a href="#">22760.0088</a>
M10	10,0	1,5		7,0	5,0	250	3,4	<a href="#">22760.0100</a>
M10	14,0	2,7		7,0	5,0	250	5,4	<a href="#">22760.0102</a>
M10	18,0	2,7		7,0	5,0	250	6,7	<a href="#">22760.0104</a>
M10	27,0	2,7		7,0	5,0	250	11,0	<a href="#">22760.0106</a>
M10	37,0	2,7		7,0	5,0	250	16,0	<a href="#">22760.0108</a>
M12	12,0	1,5		8,5	6,0	250	6,4	<a href="#">22760.0120</a>

d <sub>1</sub>	Dimensions			SW [mm]	max. temp. [°C]	[g]	Référence article
	l <sub>1</sub> [mm]	l <sub>2</sub> [mm]	d <sub>2</sub> [mm]				
M12	18,5	3,4	8,5	6,0	250	10,0	<a href="#">22760.0122</a>
M12	22,5	3,4	8,5	6,0	250	12,0	<a href="#">22760.0124</a>
M12	32,5	3,4	8,5	6,0	250	19,0	<a href="#">22760.0126</a>
M12	42,5	3,4	8,5	6,0	250	26,0	<a href="#">22760.0128</a>
<b>inox</b>							
M 3	5,0	1,0	1,5	1,5	250	0,1	<a href="#">22760.0432</a>
M 3	7,5	1,0	1,5	1,5	250	0,2	<a href="#">22760.0434</a>
M 3	10,0	1,0	1,5	1,5	250	0,3	<a href="#">22760.0436</a>
M 4	6,5	1,2	2,5	2,0	250	0,3	<a href="#">22760.0442</a>
M 4	10,5	1,2	2,5	2,0	250	0,6	<a href="#">22760.0444</a>
M 4	16,5	1,2	2,5	2,0	250	1,0	<a href="#">22760.0446</a>
M 5	8,5	1,3	3,0	2,5	250	0,7	<a href="#">22760.0452</a>
M 5	12,5	1,3	3,0	2,5	250	1,2	<a href="#">22760.0454</a>
M 5	20,5	1,3	3,0	2,5	250	2,1	<a href="#">22760.0456</a>
M 6	11,5	1,9	4,0	3,0	250	1,5	<a href="#">22760.0462</a>
M 6	17,5	1,9	4,0	3,0	250	2,5	<a href="#">22760.0464</a>
M 6	26,5	1,9	4,0	3,0	250	4,0	<a href="#">22760.0466</a>
M 8	12,0	2,5	5,5	4,0	250	2,9	<a href="#">22760.0482</a>
M 8	22,0	2,5	5,5	4,0	250	5,7	<a href="#">22760.0486</a>
M 8	32,0	2,5	5,5	4,0	250	8,7	<a href="#">22760.0488</a>
M10	14,0	2,7	7,0	5,0	250	5,4	<a href="#">22760.0502</a>
M10	18,0	2,7	7,0	5,0	250	6,7	<a href="#">22760.0504</a>
M10	27,0	2,7	7,0	5,0	250	11,0	<a href="#">22760.0506</a>
M10	37,0	2,7	7,0	5,0	250	16,0	<a href="#">22760.0508</a>
M12	18,5	3,4	8,5	6,0	250	10,0	<a href="#">22760.0522</a>
M12	22,5	3,4	8,5	6,0	250	12,0	<a href="#">22760.0524</a>
M12	32,5	3,4	8,5	6,0	250	19,0	<a href="#">22760.0526</a>
M12	42,5	3,4	8,5	6,0	250	26,0	<a href="#">22760.0528</a>

### Exemple d'application



## Conformité

### Conforme à la directive RoHS

Contient du plomb – Conforme selon les exceptions 6a / 6b / 6c.

### Contient des substances SVHC >0,1 % m/m

Contient du plomb – Liste SVHC [REACH] au 27.06.2024.

### Contient des substances de la Proposition 65



En cas d'exposition, le plomb peut être cancérigène et reprotoxique.

<https://www.P65Warnings.ca.gov/>

### Ne contient pas de minerais de la guerre

Ce produit ne contient pas de substances classées comme "minerais de la guerre" telles que le tantale, l'étain, l'or ou le wolfram provenant de République démocratique du Congo ou de pays frontaliers.